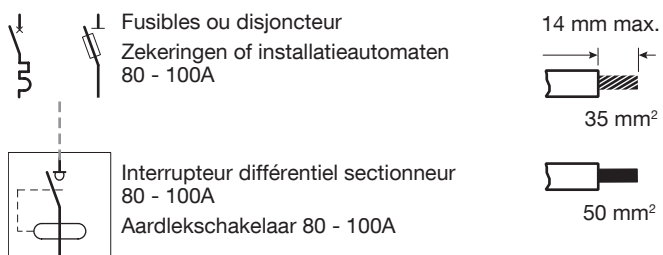


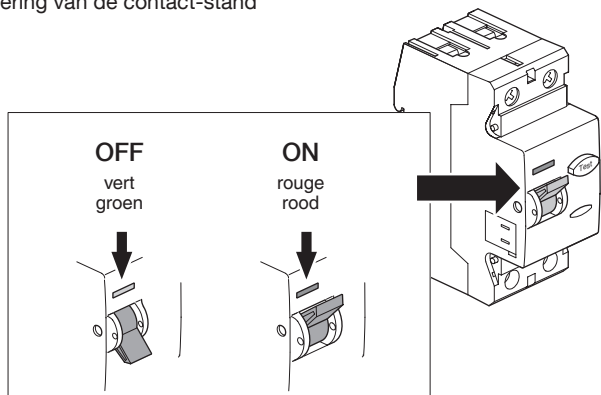
(FR) Interrupteur différentiel sectionneur
80 - 100A
(NL) Aardlekschakelaar 80 - 100A

6C5021d

ATTENTION: à installer uniquement par un personnel qualifié.
ATTENTIE: alleen te installeren door bevoegde personen.

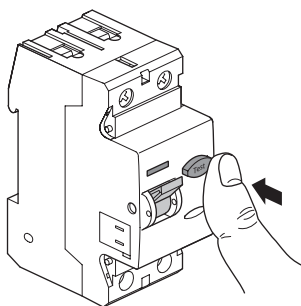


Indicateur de position de contacts
Signalering van de contact-stand



TEST: lors de l'action sur le bouton test, l'interrupteur différentiel doit déclencher.

TEST: bij het drukken op de testknop, moet de aardlekschakelaar uitschakelen.



Coordination interrupteur différentiel/ protection en amont (voir catalogue général).

(FR) Garantie

24 mois contre tous vices de matières ou de fabrication, à partir de leur date de production. En cas de défectuosité, le produit doit être remis au grossiste habituel. La garantie ne joue que si la procédure de retour via l'installateur et le grossiste est respectée et si, après expertise, notre service contrôle qualité ne détecte pas de défaut dû à une mise en œuvre et/ou une utilisation non conforme aux règles de l'art. Les remarques éventuelles expliquant la défectuosité devront accompagner le produit.



Protection contre la poussière

Nous recommandons de protéger votre installation électrique contre la poussière si des travaux sont effectués à proximité et que votre tableau n'est pas IP5x.



Back-up beveiliging aardlekschakelaar/ voorgeschakelde beveiliging zie Algemene Catalogus Hager.

(NL) Waarborg

24 maanden op materiaal- of fabricagegebreken, vanaf de fabricage-datum. Bij gebreken moet het produkt, via de leverancier, vrij van kosten worden geretourneerd. De garantie is enkel van toepassing indien de procedure van retournering in acht is genomen en indien na onderzoek geen gebrek is vastgesteld veroorzaakt door het verkeerd in werking stellen, het niet gebruiken volgens de voorschriften en/of het wijzigen van het produkt. Wij verzoeken u een schriftelijke opgave van de klacht bij retournering bij te sluiten.



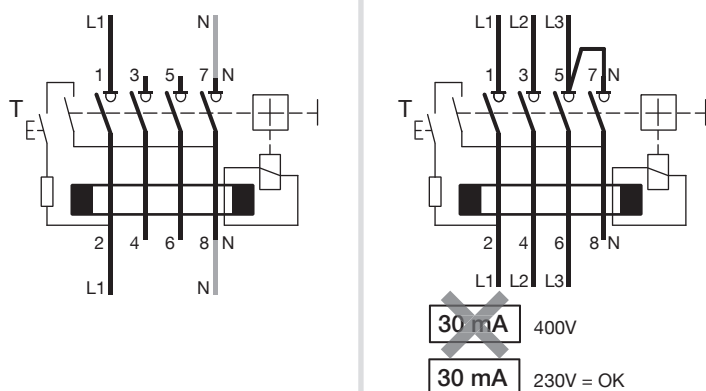
Beveiliging tegen stof

Wanneer werken worden uitgevoerd in de nabijheid van de elektrische installatie, gelieve deze te beschermen tegen stof indien de behuizing niet IP5X is.

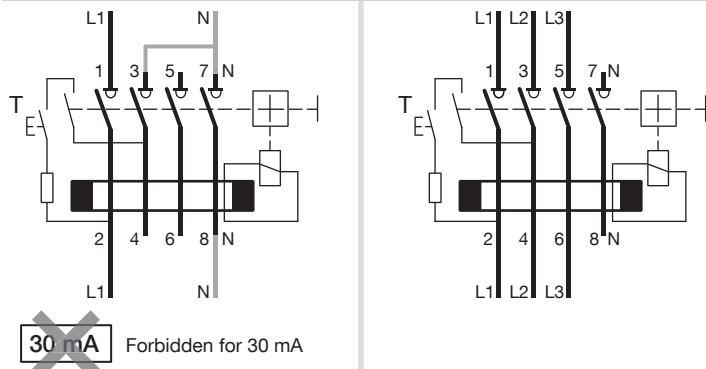


Raccordement électrique en Ph/N ou triphasé sans neutre
Aansluitschema voor fase + nul/3 fasen zonder nul-aansluiting

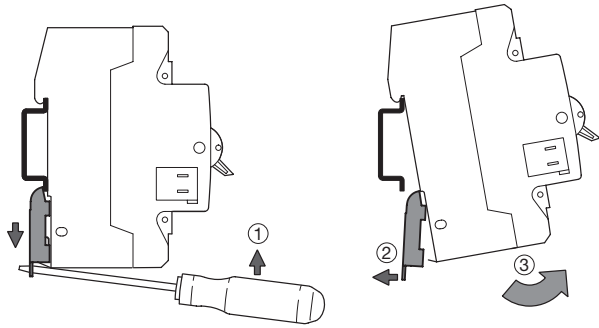
CxxxxE



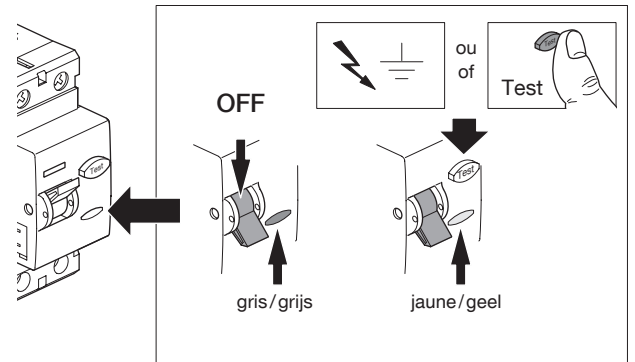
CxxxxG



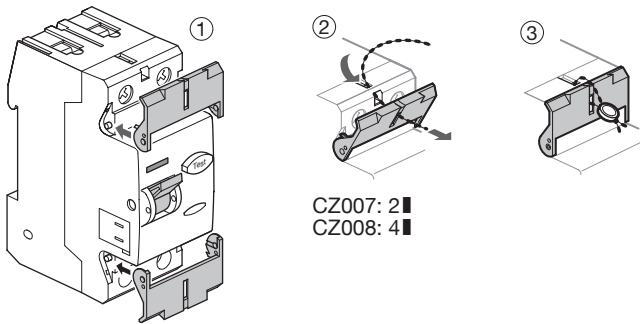
Loquet bistable
Bevestigingsmechanisme (2 standen)



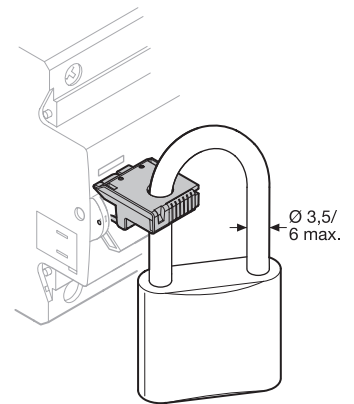
Visualisation défaut différentiel
Aardfout-identificatie na uitschakelen



Cache-bornes plombables
Verzegelbare klemmen.



Kit de verrouillage manette MZN175
Vergrendelset schakelknop MZN175



Possibilités d'association d'auxiliaires (pour plus d'informations, voir catalogue)
Koppeling met hulpelementen mogelijk (voor meer details, zie catalogus).

