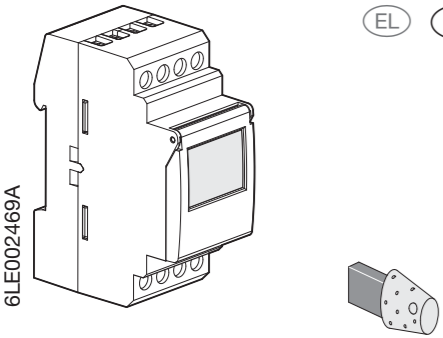

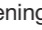




Elektronische schakelklok 2 kringen 7 dagen



EG203E

Belangrijkste karakteristieken

- Product is bij levering ingesteld op het huidige tijdstip en de huidige datum.
- Automatische omschakeling zomer-/wintertijd ☼/❄
- Programmeringssleutel 
 - voor de permanente afwijkingen,
 - om het programma te kopiëren of op te slaan.
- Programmering per dag of daggroep.
- 56 programmastappen On, Off of impulsen \perp (1 sec. tot 30 min.).
- Permanente geforceerde bedieningen On of Off (☺ brandt continu).
- Tijdelijke afwijkingen On of Off (☹ knippert).
- Vakantiemodus  : geforceerde bedieningen On of Off tussen twee data.
- Aanwezigheids simulatie .
- Indicatie op tijdlijn voor visualisering van dagprofiel voor de 2 kringen.
- Mogelijkheid tot vergrendeling van het toetsenbord .
- Programmeerbaar in spanningsvrije toestand.
- Verlicht scherm.

Technische gegevens

Elektrische karakteristieken

- Voedingsspanning: 230 V~ +10%/-15% 50/60Hz
240 V~ +/-6% 50/60Hz
- Frequentie: 50/60 Hz
- Verbruik: max. 6 VA tot 50 Hz
- Uitgang: 2 potentiaalvrije wisselcontacten
- Max. onderbrekingsvermogen.
- AC1: μ 16A 230 V~
- Cos ϕ = 0,6: μ 10A 230 V~
- Gloeilampen: 2300 W
- Halogeenlampen 230 V~: 2300 W
- // gecompenseerde TL-lampen (max. 45 μ F): 400 W
- Niet-gecompenseerde TL-lampen serie-gecompenseerde TL-lampen: 1000 W
- Compacte TL-lampen: 500 W
- Min. onderbrekingsvermogen AC1: 100 mA 230 V~
- Galvanische isolatie tussen voeding en uitgang: < 4 kV
- Toegekeerde stootspanning: 4 kV
- Stroomopwaartse vermogensschakelaar: 16 A
- Afmetingen: 21 (17,5 mm x 2)
- Maximale gebruikshoogte: < 2000m
- Aangegeven spanning en stroom voor de behoeften van de EMC-emissietest: 230 V~ / 0,5 A

Besturingshulpmiddel met onafhankelijke montage voor montage op paneel (DIN-lijt)

Werkingskarakteristieken

- Programmeringscapaciteit: 56 stappen te verdelen over de 2 kringen.
- Minimum tijdsduur tussen 2 stappen: 1 minuut
- Gangnauwkeurigheid: \pm 1,5 sec / 24u
- Gangreserve lithiumbatterij (in totaal 5 jaar stroomonderbreking)
- Het product gaat over op de standby-modus (display gedoofd) als de spanning 1 minuut lang uit is. Het keert terug naar de auto-modus zodra er opnieuw spanning is of bij het indrukken van een toets.
- Beschermingsindex: IP 20
- Actietype: 1B
- Vervuilinggraad: 2
- Softwarestructuur: klasse A

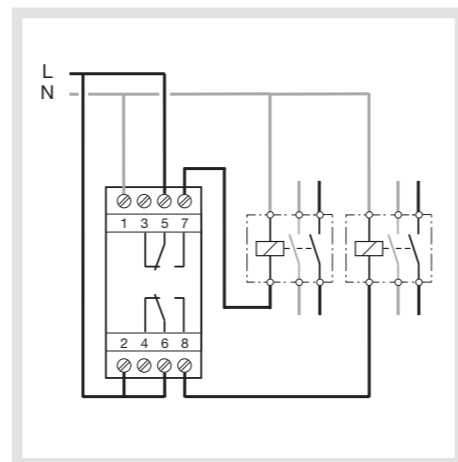
Omgevingstemperaturen

- Werkingstemperatuur: -5 °C tot +45 °C
- Opslagtemperatuur: -20 °C tot +70 °C

Aansluiting via kooiklemmen

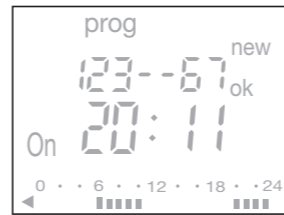
- Soepel: 1 tot 6 mm²
- Stijf: 1,5 tot 10 mm²

Aansluitingsschema




Programmering : prog new

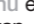
De programmering kan per dag of daggroep gebeuren. In dat geval zijn de bevelen dezelfde voor verschillende dagen.
De dagen : 1 = maandag, 2 = dinsdag, 3 = woensdag ... 7 = zondag.



1. Selecteer de modus prog met menu en druk op ok .
2. Selecteer de kring (A of B) met behulp van + of - en druk op ok . Het aantal vrije programmastappen verschijnt gedurende enkele ogenblikken.
3. Kies de dag of dagen met behulp van + of -. Bevestig met ok .
4. ok knippert. Bevestig de daggroep met behulp van de ok-toets - of \leftarrow kunt u de daggroep zo nodig opnieuw instellen.
5. Met + of -, kiest u de toestand van het bevel : On, Off of \perp . Met ok bevestigt u de toestand.
6. Toets het omschakeltijdstip in met behulp van + of -. Bevestig met ok .
7. Toets de minuten in met + of -. Bevestig met ok .
8. Voor een \perp , stelt u de duur (de seconden en dan de minuten) op dezelfde manier in als voor de omschakeltijd. Programmeer de andere bevelen voor de daggroep door de bewerkingen van 3 tot 7 te herhalen.

De dag of daggroep kan worden gewijzigd tijdens stap 3 door op + , - of \leftarrow te drukken. Op het einde van de programmering keert u naar de auto-modus terug met menu .
Om het programma van de andere kring in te stellen, keert u terug naar de modus prog new en voert u de bewerkingen 2 tot 8 uit. In deze modus kunt u eveneens een bevel aan het ingestelde programma toevoegen. Ga te werk zoals hierboven beschreven.

Visualisering 

Om het ingestelde dagprofiel te controleren zonder dat u het risico loopt het te wijzigen of te verwijderen. Selecteer de modus  met behulp van menu en ok . Selecteer de kring (A of B) met behulp van + of - en ok . De eerste stap van maandag en het dagprofiel verschijnen.

- Er zijn twee visualiseringsmogelijkheden :
1. Door indrukken van + of - : overgaan van de ene dag op de andere. In dat geval verschijnen alleen de eerste stap van de dag en het dagprofiel.
 2. Door indrukken van de ok -toets: alle stappen van elke dag worden achtereenvolgens doorlopen.

Wijzigen of verwijderen van een programmastap : prog modif


Selecteer de modus prog met menu en ok . Selecteer de kring (A of B) met behulp van + of - en ok . Selecteer de modus modif met + of -. Bevestig met ok .

Het resterend aantal programmastappen verschijnt gedurende enkele ogenblikken. De eerste stap van de eerste dag of daggroep verschijnt. Door herhaaldelijk op ok te drukken, doorloopt u achtereenvolgens alle geprogrammeerde stappen. Elk veld dat knippert (toestand, uur, minuten) kan worden gewijzigd met behulp van + of -, en dan worden bevestigd met ok .

Als de cursor op ok staat achter de daggroep kunt u de dagen of daggroepen doorlopen om met + of - rechtstreeks naar de te wijzigen dag of daggroep te gaan.

Om een programmastap te verwijderen : selecteer de toestand van de kring (On, Off of \perp), druk tegelijk op + en -. Op het scherm verschijnt Clear. Bevestig met ok .

Sleutel 

Zodra u de sleutel in de schakelklok steekt, ziet u op het scherm  verschijnen.

Er zijn twee werkingstypes :

A. Permanente afwijking :

Steek de sleutel in de schakelklok. Na 10 seconden wordt het programma van de sleutel uitgevoerd zonder dat het programma van het toestel wordt gewist. Zodra u de sleutel uittrekt, wordt het programma van de schakelklok opnieuw gevalideerd.

B. Kopie (load) / Opslaan (save) :

Met de sleutel kunt u een programma van de schakelklok opslaan. Het is ook mogelijk de inhoud van de sleutel naar de klok te kopiëren.


1. Steek de sleutel in, wacht 2 sec.
2. Selecteer de modus met menu : save om een programma van het product op te slaan, load om een programma van de sleutel in de schakelklok te laden, \leftarrow om het programma van de sleutel te controleren.
3. Bevestig de gemaakte keuze met ok .
4. Voor save en load bevestigt u opnieuw met ok .

Op het scherm kunnen de volgende foutmeldingen verschijnen :

- no prog : de sleutel is leeg, hij bevat geen enkel programma.
- Error : de sleutel is die van een schakelklok met 1 kring.

In beide gevallen :

- Is alleen de save-modus mogelijk.
- Verschijnt de foutmelding zolang de sleutel insteekt, maar het is het programma van de schakelklok dat wordt uitgevoerd.

Instelling van tijdstip en datum  Omschakeling zomer-/wintertijd ☼/❄

Selecteer de modus  met menu en bevestig met ok .

Wijzig de dag, de maand, het jaar, het uur en de minuten met behulp van + of - en ok . De schakelklok stelt dan de wijzigingen zomer-/wintertijd ☼/❄ voor. Selecteer het gewenste omschakeltype met behulp van + of -. Bevestig met ok .

Het omschakeltype hangt af van de geografische zone.

Beschikbare types :


Typo	Begin zomeruur	Begin winteruur	Toepassingszone
Euro *	Laatste zondag van maart	Laatste zondag van oktober	Europese Unie
USA	Tweede zondag van maart	Eerste zondag van november	Noord-Amerika
AUS	Eerste zondag van oktober	Eerste zondag van april	Australië
USER	Vrij geprogramm. datum	Vrij geprogramm. datum	
No	Geen omschakeling	Geen omschakeling	

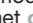

* systeemgekozen type


De omschakeling doet zich altijd voor tussen 2 uur en 3 uur 's morgens.


Als u het type USER kiest :

1. Toets u de dag in en vervolgens de maand van de datum waarop wordt overgeschakeld op zomeruur (+1uur) met + of - en ok .
 2. Toets u de dag in en vervolgens de maand van de datum waarop wordt overgeschakeld op winteruur (-1uur) met + of - en ok .
- De schakelklok controleert met welke dagen van welke weken deze data overeenstemmen en past de volgende jaren de wijzigingen toe in dezelfde perioden, ongeacht de datum.





Vakantie 

Hiermee kunt u de uitgang voor een bepaalde periode in de aan- of uit-toestand dwingen. Zodra deze geforceerde bediening is uitgevoerd, wordt ze verwijderd en doet ze zich het jaar daarop niet meer voor. Selecteer de modus  met behulp van menu en bevestig met ok . Selecteer de kring (A of B) met behulp van + of - en ok . Met + of -, kiest u de geforceerde toestand : On of Off en u bevestigt met ok . Toets de dag en vervolgens de maand in van het begin van de periode (datum 1) met behulp van + of - en bevestig met ok . Toets op dezelfde manier de dag en de maand in van het einde van de periode (datum 2). In de auto-modus knippert  om aan te duiden dat er een vakantieperiode werd geprogrammeerd.

 gaat tijdens de periode continu branden. De geforceerde bediening treedt in werking om 0 u 00 van de eerste datum tot 23 u 59 van de 2^{de} datum. Als datum 1 voor de programmeringsdatum valt, is de vakantieperiode geldig voor het volgende jaar. Om een vakantieperiode te wissen, keert u gewoon naar de modus terug en drukt u tegelijk op de toetsen + en -. U ziet Clear verschijnen. Bevestig met ok .

Geforceerde bediening - Afwijking Willekeurige werking 

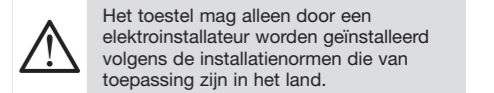
Door achtereenvolgens A  of B  in te drukken.

- Als de toestand van de uitgang On is :
- 1^{ste} druk : tijdelijke afwijking. Off en  knipperen. Bij de volgende programmastap keert de schakelklok terug naar de automatische modus.
 - 2^{de} druk : permanente geforceerde bediening. On en  branden continu. Deze geforceerde bediening moet manueel worden geannuleerd.
 - 3^{de} druk : permanente geforceerde bediening. Off en  branden continu. Deze geforceerde bediening moet manueel worden geannuleerd.
 - 4^{de} druk : willekeurige werking. Voor de aanwezigheids simulatie.  en de toestand van de uitgang worden afgebeeld. Moet manueel worden geannuleerd. In dat geval worden de programmastappen willekeurig verschoven binnen een bereik van \pm 59 mn.
 - 5^{de} druk : terugkeer naar de automatische modus.

Vergrendeling 

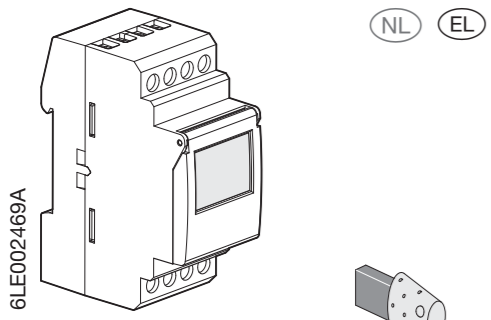
Om ontijdige bewerkingen te voorkomen, kan het toetsenbord van de schakelklok worden vergrendeld met behulp van een sleutel EG004. Het deblokkeren gebeurt op dezelfde manier.

Te gebruiken in geheel Europa  en in Zwitserland



NL Waarborg

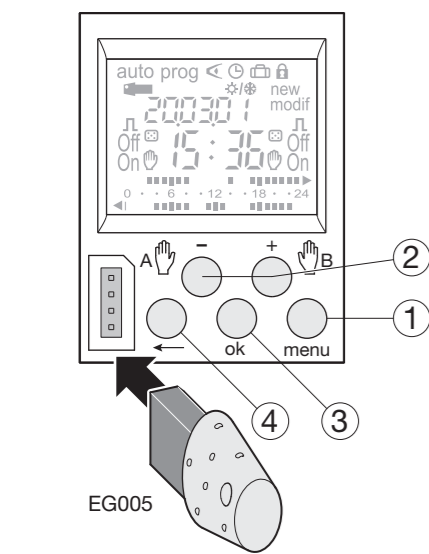
24 maanden tegen elk materiaal- of fabricagegebrek, en dit vanaf de fabricagedatum. In geval van defect moet het product aan uw distributeur overhandigd worden. De waarborg is enkel geldig indien de procedure van terugzending installateur/distributeur eerbiedigd wordt en indien na onderzoek door onze controledienst geen enkel gebrek vastgesteld werd wegens het verkeerd in werking stellen en/of het niet gebruiken volgens de regels van de kunst. Eventuele opmerkingen betreffende het gebrek moeten het product begeleiden.



EG203E

Ηλεκτρονικός εβδομαδιαίος χρονοδιακόπτης 2 εξόδων

- Παρέχεται με την τρέχουσα ημέρα και ώρα.
• Αυτόματη αλλαγή θερινής/χειμερινής ώρας...
• Κλειδί προγραμματισμού...
• Προγραμματισμός ανά ημέρα ή ανά ομάδες ημερών...
• Πρωσωρινές επιβολές ON ή OFF...
• Λειτουργία «διακοπών»...
• Προσομοίωση παρουσίας ατόμων...
• Οπτικοποίηση του ημερήσιου προφίλ με ραβδόγραμμα.
• Δυνατότητα κλειδώματος των πλήκτρων...
• Προγραμματισμός χωρίς να βρίσκεται υπό τάση.
• Οθόνη ρетро-διαφανής.



Τα πλήκτρα:
1 menu : επιλογή λειτουργίας
2 + & - : επιλογή στα menu ή στις τιμές.
3 ok : επιβεβαίωση των πληροφοριών του προγράμματος που αναβοσβήνουν.
4 ← : επιστροφή στο προηγούμενο επίπεδο.
Μπορείτε να επιστρέψετε στη λειτουργία auto οποιαδήποτε στιγμή με το μπουτόν menu. Εάν καμία ενέργεια δεν γίνεται για ένα 1 min, ο διακόπτης επιστρέφει σε λειτουργία auto.

Μηδενισμός του προγράμματος
Μπ ρείτε να διαγράψετε εντελώς τ πρ γρα α, πατώντας ταυ τ ρ να τα 3 παρακάτω πλήκτρα: menu, ok, ←, η ώρα και η ημερομηνία διατηρούνται.
Επανεκκίνηση
Πατώντας ταυτόχρονα τα πλήκτρα -, +, ok, menu μπορείτε να επανεκκινήσετε το προϊόν.

Μέθοδος απόρριψης προϊόντος (απόρριψη ηλεκτρικού και ηλεκτρονικού εξοπλισμού).
(Ισχύει για τις χώρες της Ευρωπαϊκής Ένωσης και για άλλες χώρες της Ευρώπης όπου διατίθενται συστήματα ηλεκτρικής συγκομιδής απορριμμάτων).
Το σύμβολο αυτό επάνω στο προϊόν ή στην τεκμηρίωσή του υποδεικνύει ότι δεν πρέπει να απορρίπτεται, στο τέλος της ζωής του, μαζί με τα υπόλοιπα οικιακά απορρίμματα.
Η μη ελεγχόμενη απόρριψη των εν λόγω απορριμμάτων ενδέχεται να βλάψει το περιβάλλον ή την ανθρώπινη υγεία. Πρέπει να τα διαχωρίζετε από τους υπόλοιπους τύπους απορριμμάτων και να τα ανακυκλώνετε. Συμβάλλετε, έτσι, στη βιώσιμη επαναχρησιμοποίηση των υλικών πόρων.
Πρέπει να επικοινωνήσετε με το διανομέα από όπου αγοράσατε το παρόν προϊόν ή να απευθυνθείτε στο δημαρχείο της περιοχής σας σχετικά με τα σημεία και τον τρόπο απόρριψης του εξοπλισμού σας, έτσι ώστε να ανακυκλωθεί σε κατάλληλο περιβάλλον. Οι εταιρείες πρέπει να απευθύνονται στους προμηθευτές τους και να ζητάνε συμβουλές σχετικά με τους όρους της σύμβασης πώλησης. Το προϊόν αυτό δεν πρέπει να απορρίπτεται με τα υπόλοιπα εμπορικά απορρίμματα.

Τεχνικά χαρακτηριστικά

- Ηλεκτρικά χαρακτηριστικά
• Τάση τροφοδοσίας: 230 V~ +10%/-15% 50/60Hz 240 V~ +/-6% 50/60Hz
• Συχνότητα: 50/60 Hz
• Κατανάλωση: max. 6 VA σε 50 Hz
• Έξοδος: 2 μετ/κές επαφές ελεύθερες δυν/μικροί
• Δυνατότητα διακοπής (max) AC1: μ16A 230 V~ Cos ϕ = 0,6: μ10A 230 V~
Λαμπτήρες πυρακτώσεως: 2300 W
Λαμπτήρες αλογόνου 230 V~: 2300 W
Λαμπτήρες φθορισμού αντισταθμισμένοι // (max. 45 μF): 400 W
Λαμπτήρες φθορισμού μη αντισταθμισμένοι, αντισταθμισμένοι σε σειρά: 1000 W
Λαμπτήρες φθορισμού compact: 500 W
• Δυνατότητα διακοπής (min) AC1: 100 mA 230 V~
• Γαλβανική μόνωση μεταξύ τροφοδοσίας και εξόδου < 4 kV
• ονομαστική κρουστική τάση: 4 kV
• Διακόπτης ανάντη κυκλώματος: 16 A
• Διαστάσεις: 2 (17,5 mm x 2)
• Μέγ. υψόμετρο: < 2000μ.
• Δηλωμένη τάση και ρεύμα για λόγους δοκιμής εκπομπών CEM: 230 V~ / 0,5 A

Συσκευή ελέγχου για ανεξάρτητη τοποθέτηση οθόνης (ράγα DIN)

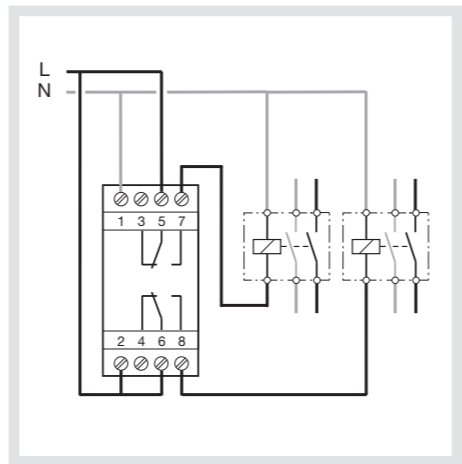
Λειτουργικά χαρακτηριστικά

- Δυνατότητα προγραμματισμού: 56 βήματα σε δύο εξόδους
• Ελάχιστος χρόνος μεταξύ 2 βημάτων: 1 min
• Ακρίβεια: ± 1,5 sec / 24h
• Εφεδρεία λειτουργίας μπαταρίες λιθίου συνολικά 5 έτη διακοπής.
• Ο χρονοδιακόπτης τίθεται σε κατάσταση αναμονής μετά από: 1 min έλλειψης τάσης.Επιστρέφει σε λειτουργία auto με την επι-στροφή της τάσης ή με το πάτημα ενός μπουτόν.
• Βαθμός προστασίας: IP 20
• Τύπος δράσης: 1B
• Βαθμός ρύπανσης: 2
• Δομή λογισμικού: κατηγορία A

Περιβάλλον
• Τ° λειτουργίας: -5 °C ως +45 °C
• Τ° αποθήκευσης: -20 °C ως +70 °C

Σύνδεση με καλυμμένους ακροδέκτες:
• Καλώδιο εύκαμπτο: 1 ως 6 mm²
• Καλώδιο μονόκλωνο: 1,5 ως 10 mm²

Διάγραμμα σύνδεσης:



Προγραμματισμός: prog new

Ο προγραμματισμός μπορεί να γίνει για κάθε ημέρα ή για μια ομάδα ημερών. Στην περίπτωση αυτή οι εντολές μεταδίδονται σε περισσότερες ημέρες.
Οι ημέρες: 1 = Δευτέρα, 2 = Τρίτη, 3 = Τετάρτη



1. Επιλέξτε τη λειτουργία prog από το menu και κατόπιν το ok.
2. Επιλέξτε την έξοδο (Α ή Β) με τα + ή - και ok.
3. Επιλέξτε την/τις ημέρες με το + ή το -. Επικυρώστε την επιλογή σας με τοok.
4. Το ok αναβοσβήνει. Επικυρώστε την ομάδα ημερών με το ok. Το - ή το επιτρέπει να καθορίσετε ξανά την ομάδα των ημερών.
5. Με το + ή το -, επιλέξτε την εντολή: ON, OFF ή L. Επικυρώστε με το ok.
6. Εισάγετε την ώρα της αλλαγής με το + ή το -. Επικυρώστε με το ok.
7. Εισάγετε τα λεπτά με το + ή το -. Επικυρώστε με το ok.
8. Για μία L, ρυθμίστε τη διάρκεια (sec μετά min) όπως κατά τον προγραμματισμό.

Προγραμματίστε τις άλλες εντολές επαναλαμβάνοντας τα βήματα 3 έως 8. Η ημέρα ή η ομάδα ημερών μπορεί να αλλάξει όταν στο βήμα 3 πιέσετε τα +, - ή το ←. Στο τέλος του προγραμματισμού επιστρέψτε στη λειτουργία auto με το menu. Για τον προγραμματισμό της άλλης εξόδου, επιστρέψτε στο prog new και συνεχίστε με τα βήματα 2 ως 8. Σε αυτή τη λειτουργία είναι δυνατό να προσθέσετε μία εντολή στο υφιστάμενο πρόγραμμα ενεργώντας όπως αναφέρεται παραπάνω.

Οπτικοποίηση

Για την επιβεβαίωση του ημερήσιου προφίλ εντολών χωρίς να υπάρχει ο κίνδυνος μη επιθυμητών αλλαγών. Επιλέξτε τη λειτουργία ← από το menu και ok. Επιλέξτε την έξοδο (Α ή Β) με τα + ή - και ok. Το πρώτο βήμα της Δευτέρας εμφανίζεται μαζί με το ημερήσιο προφίλ.

Δύο δυνατότητες οπτικοποίησης:
1. Πιέζοντας το + ή το - : επιλογή από τη μία ημέρα στην επόμενη. Εμφανίζονται το πρώτο βήμα της και το ημερήσιο προφίλ.
2. Πιέζοντας στο ok: όλα τα βήματα κάθε ημέρας εμφανίζονται διαδοχικά.

Μεταβολή ή διαγραφή ενός βήματος προγραμματισμού: prog modif

Επιλέξτε τη λειτουργία prog από το menu και πιέστε ok. Επιλέξτε την έξοδο (Α ή Β) με τα + ή - και ok. Επιλέξτε τη λειτουργία modif με το + ή το -. Επικυρώστε με το ok.

Ο αριθμός των διαθέσιμων βημάτων εμφανίζεται για μερικά δευτερόλεπτα. Εμφανίζεται το πρώτο βήμα της πρώτης ημέρας ή της ομάδας ημερών. Πιέζοντας διαδοχικά το ok εμφανίζονται ένα προς ένα όλα τα βήματα προγραμματισμού. Οτιδήποτε αναβοσβήνει (κατάσταση επαφής, ώρα, λεπτά) μπορεί να αλλάξει από το + ή το - κατόπιν επικυρώστε με το ok.

Όταν ο δείκτης βρίσκεται στο ok πίσω από την ομάδα ημερών, μπορείτε να προσπεράσετε τις ημέρες ή ομάδες για να πάτε αμέσως, με

το + ή το -, σε αυτή που θέλετε να μεταβάλλετε. Για τη διαγραφή ενός βήματος προγραμματισμού: επιλέξτε την κατάσταση της εξόδου (ON ή OFF), πιέστε ταυτόχρονα τα + και -. Το Clear εμφανίζεται στην οθόνη. Επικυρώστε με το ok.

Κλειδί

Μόλις το κλειδί τοποθετηθεί στο χρονοδιακόπτη το σύμβολο εμφανίζεται στην οθόνη.

Δύο διαφορετικές λειτουργίες:

A. Μόνιμη αλλαγή:
Εισάγετε το κλειδί στον χρονοδιακόπτη. Μετά από 10 sec, το πρόγραμμα που περιέχεται στο κλειδί θα εκτελεσθεί χωρίς να σβησθεί αυτό που είναι ή αποθηκευμένο. Όταν το κλειδί αφαιρεθεί, το πρόγραμμα του χρονοδιακόπτη ισχύει ξανά.

B. Αντιγραφή (load) / Αποθήκευση (save) :
Το κλειδί επιτρέπει την αποθήκευση ενός προγράμματος που βρίσκεται στον χρονοδιακόπτη. Είναι επίσης δυνατό να γίνει αντιγραφή των περιεχομένων του κλειδιού στο χρονοδιακόπτη.

1. Εισάγετε το κλειδί, αναμείνате 2 sec.
2. Από το menu, επιλέξτε τη λειτουργία: save για την αποθήκευση του προγράμματος, load για την αντιγραφή του προγράμματος στον χρονοδιακόπτη, ← για να επικυρώσετε το πρόγραμμα που βρίσκεται στο κλειδί.
3. Επικυρώστε την επιλογή σας με το ok.
4. Για save και load πιέστε ξανά το ok.

Τα μηνύματα λάθους που μπορεί να εμφανισθούν :
no prog: το κλειδί είναι άδειο, δεν περιέχει πρόγραμμα.
Error: το κλειδί είναι από χρονοδιακόπτη 1 εξόδου.

Σε αυτή την περίπτωση:
• Μόνο η λειτουργία save είναι δυνατή.
• Το μήνυμα λάθους παραμένει όσο διάστημα το κλειδί είναι στον χρονοδιακόπτη, αλλά εκτελείται το πρόγραμμα του χρονοδιακόπτη.

Επιλογή ώρας και ημερ/νίας
Αλλαγή θερινού/χειμερινού ωραρίου

Επιλέξτε τη λειτουργία από το menu και ok. Αλλάξτε την ημέρα, το μήνα, το έτος, την ώρα και τα λεπτά από τα πλήκτρα + ή - και πιέστε ok. Ο χρονοδιακόπτης κατόπιν προτείνει τις αλλαγές θερινού/χειμερινού ωραρίου. Επιλέξτε τον τύπο της αλλαγής που θέλετε με τα πλήκτρα + ή -. Επικυρώστε με το ok.

Ο τύπος της αλλαγής εξαρτάται από τη γεωγραφική ζώνη.

Διαθέσιμοι τύποι:

Table with columns: Τύπος, Έναρξη θερινού ωραρίου, Λήξη θερινού ωραρίου, Ζώνη εφαρμογής. Rows include EURO, USA, AUS, USER, No.

* επιλογή εργοστασίου

Η αλλαγή γίνεται πάντα μεταξύ 2 και 3 το πρωί. Όταν επιλεγεί ο τύπος USER :
1. Εισάγετε ημέρα/μήνα της ημερομηνίας θερινής αλλαγής (+1h) με το + ή το - και ok.
2. Εισάγετε ημέρα/μήνα της ημερομηνίας χειμερινής αλλαγής (-1h) με το + ή το - και ok.
Ο χρονοδιακόπτης θα επικυρώσει σε ποιες εβδομάδες αντιστοιχούν αυτές οι ημερομηνίες και θα εφαρμόσει τις αλλαγές τις ίδιες περιόδους τα επόμενα έτη ανεξάρτητα από την ημερομηνία.

Διακοπές

Επιτρέπει την επιβολή ON ή OFF στην έξοδο για μια δεδομένη χρονική περίοδο. Αφού γίνει μία φορά η επιβολή θα διαγραφεί και δεν θα ξανασυμβεί το επόμενο έτος.

Επιλέξτε τη λειτουργία από το menu και μετά ok. Με τα + ή -, επιλέξτε την κατάσταση της επιβολής: ON ή OFF. ok για επικύρωση. Εισάγετε την ημέρα και το μήνα έναρξης της περιόδου (ημ/νία 1) με τα + ή - και ok. Εισάγετε με τον ίδιο τρόπο την ημέρα και το μήνα πέρατος της περιόδου (ημ/νία 2).

Στη λειτουργία auto, το αναβοσβήνει για να δείξει ότι έχει προγραμματισθεί περίοδος διακοπών.

Το σταθεροποιείται αυτή την περίοδο. Η επιβολή εφαρμόζεται από τις 00:00 της 1ης ημ/νίας ως τις 23:59 της 2ης ημ/νίας.

Εάν η 1η ημ/νία είναι πριν την τρέχουσα η περίοδος προγραμματισμού ισχύει για το επόμενο έτος.

Για τη διαγραφή μίας περιόδου διακοπών αρκεί να επιστρέψετε στη λειτουργία διακοπών και να πιέσετε ταυτόχρονα τα πλήκτρα + και -. Εμφανίζεται το clear. Επιβεβαιώστε με το ok.

Επιβολή - Διακοπή Στιγμιαία επιβολή

Με διαδοχικές πιέσεις στο -. Εάν η κατάσταση της επαφής είναι ON : 1ª φορά: προσωρινή διακοπή. OFF και αναβοσβήνουν. Η επιστροφή σε αυτόματη λειτουργία θα γίνει με το επόμενο βήμα προγ/σμού.

2ª φορά: μόνιμη επιβολή. ON και είναι σταθερά. Η επιστροφή από αυτή την επιβολή γίνεται χειροκίνητα.

3ª φορά: μόνιμη επιβολή. OFF και είναι σταθερά. Η επιστροφή από αυτή την επιβολή γίνεται χειροκίνητα.

4ª φορά: στιγμιαία επιβολή. Για την προσομοίωση παρουσίας. Με εμφανίζεται η κατάσταση εξόδου. Πρέπει να ακυρωθεί δια χειρός. Στη περίπτωση αυτή τα βήματα προγραμματισμού συμβαίνουν τυχαία σε διάστημα ± 59 min.

5ª φορά: επιστροφή σε αυτόματη λειτουργία.

Κλειδωμα

Για να αποκλείσετε κάθε ανεπιθύμητη μεταβολή, το πληκτρολόγιο του χρονοδιακόπτη μπορεί να κλειδωθεί με ένα κλειδί με κωδικό EG004. Το πληκτρολόγιο ξεκλειδώνει κατά τον ίδιο τρόπο.

Μπορεί να χρησιμοποιηθεί σε όλες τις χώρες της Ευρώπης και στην Ελβετία

Η συσκευήπρέπει να τοποθετηθεί αποκλειστικά από ηλεκτρολόγο σύμφωνα με τους κανονισμούς τοποθέτησης που ισχύουν στη χώρα σας.

Εγγύηση

Εγγύηση 24 μηνών προσφέρεται στα προϊόντα της Hager από την ημερομηνία παραγωγής τους, για κάθε ελάττωμα στα υλικά ή την κατασκευή. Εάν κάποιο από τα προϊόντα βεθεί ελαττωματικό πρέπει να επιστραφεί μέσω του εμπόρου. Η εγγύηση δεν ισχύει εάν: - κατά τον έλεγχο από το τμήμα ποιότητας της Hager βεθεί ότι η εγκατάσταση έγινε αντίθετα με τους κανονισμούς IEE και την ισχύουσα πρακτική. - δεν έχει ακολουθηθεί η διαδικασία για την επιστροφή του υλικού. Η επιστροφή του υλικού πρέπει να συνοδεύεται με περιγραφή του σφάλματος.