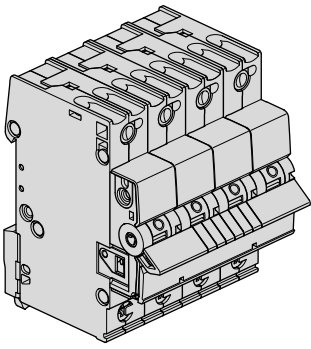


6LE000911B



(NL) Gebruiksaanwijzing
(DE) Montageanleitung

(FR) Notice d'instructions
(GB) Mounting instructions

Uitbreidingset vision:

VKS05SK & VKS08SC

Bestaande uit:
Krachtgroep 3p+N, B-kar, 6kA, 16A
QuickConnect
of krachtgroep 3p+N, C-kar, 6kA, 16A
QuickConnect
en Doorverbindingrail 4p 63A 8mod.
en Bedrading 1x blauw 6 mm² 125 mm
en Bedrading 3x bruin 2,5 mm² 170 mm

MBS616E

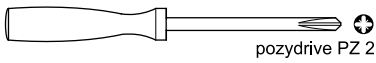
MCS616E

KDN463E

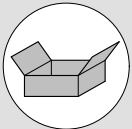
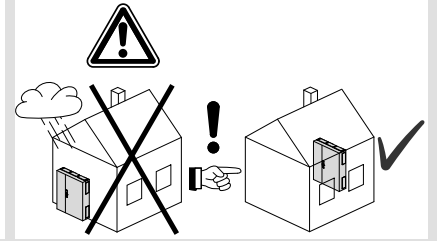
Opmerking:

De set aansluiten achter een 4-polige aardleeschakelaar.

vision



pozydrive PZ 2



VKS05SK / VKS08SC

1x

