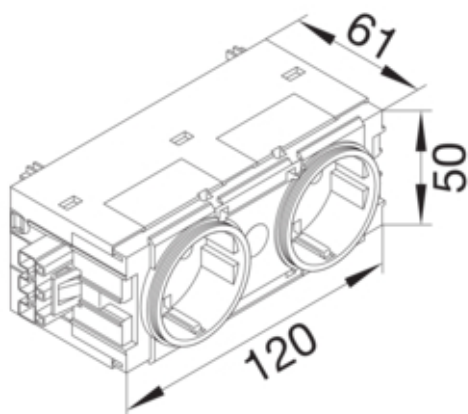




Ecoline contactdoos 2-voudig, Wago, C-profiel, helderwit

GS20009010



#### Design

Aansluitsysteem	Wago Winsta
Aantal polen	2 P
Montagevoorschriften	Alleen op apparatuurinbouwkanaal

#### Funcies

Met doorlusfunctie	ja
Overspanningsbeveiliging	nee
Met oriëntatieverlichting	nee

#### Uitvoering

Uitvoering	2-voudig
------------	----------

#### Bedienen en signaleren

Signaallamp	nee
-------------	-----

#### Belangrijkste elektrische eigenschappen

Frequentie	50/60 Hz
Nominale spanning	250 V

#### Deksel, Deur

Uitvoering deksel	zonder
-------------------	--------

#### Energievoorziening

Speciale voeding	Zonder speciale voeding
------------------	-------------------------

#### Materiaal

RAL kleur	RAL 9010 - Zuiver Wit
Bestandsdeel	mix van materialen
Materiaalgroep	Materiaalmix
Oppervlak	mat
Oppervlaktebehandeling	onbehandeld

#### Afmetingen

Diepte geïnstalleerd product	61 mm
Hoogte geïnstalleerd product	50 mm
Lengte in mm	120 mm
Breedte geïnstalleerd product	50 mm
Formaat	Ecoline

#### Montage

Montagewijze	C-profiel
Montage	koppelbaar
Montagewijze	wandgoot

#### Aansluiting

Aantal leidinginvoeren	2
Hoeveelheid trekontlasting	2
Aansluitdoorsnede soepele aders	0,5 - 4 mm <sup>2</sup>

#### Toebehoren

Uitgevoerd met	2 contactdozen
Met miniaturzekering	nee

#### Normen

Europese richtlijn RoHS	vrijwillige overeenstemming
-------------------------	-----------------------------

#### Veiligheid

Beschermingsgraad (IP)	IP20
Halogeenvrij	ja

#### Gebruiksvoorwaarden

Bedrijfstemperatuur	-5/60 °C
---------------------	----------

#### Identificatie

Versie	Schuko landen
--------	---------------