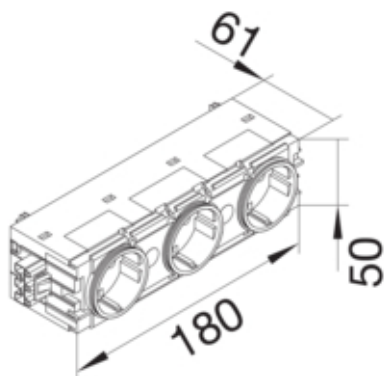




Ecoline contactdoos 3-voudig, Wago, C-profiel, rood

GS30003020



Design

Aansluitsysteem	Wago Winsta
Aantal polen	2 P
Montagevoorschriften	Alleen op apparatuurinbouwkanaal

Functies

Overspanningsbeveiliging	nee
Met oriëntatieverlichting	nee

Uitvoering

Uitvoering	3-voudig
------------	----------

Bedienen en signaleren

Signaallamp	nee
-------------	-----

Belangrijkste elektrische eigenschappen

Frequentie	50/60 Hz
Nominale spanning	250 V

Deksel, Deur

Uitvoering deksel	zonder
-------------------	--------

Energievoorziening

Speciale voeding	Extra veiligheidsvoeding (rood)
------------------	---------------------------------

Materiaal

RAL kleur	RAL 3020 - verkeersrood
Bestandsdeel	mix van materialen
Materiaalgroep	Materiaalmix
Oppervlak	mat
Oppervlaktebehandeling	onbehandeld

Afmetingen

Diepte geïnstalleerd product	61 mm
Hoogte geïnstalleerd product	50 mm
Lengte in mm	180 mm
Breedte geïnstalleerd product	50 mm
Formaat	Ecoline

Montage

Montagewijze	C-profiel
Montage	koppelbaar
Montagewijze	wandgoot

Aansluiting

Aantal leidinginvoeren	2
Hoeveelheid trekontlasting	2
Aansluitdoorsnede soepele aders	0,5 - 4 mm ²

Toebehoren

Uitgevoerd met	3 Schuko-wandcontactdozen
Met miniaturzekering	nee

Normen

Europese richtlijn RoHS	vrijwillige overeenstemming
-------------------------	-----------------------------

Veiligheid

Beschermingsgraad (IP)	IP20
Halogeenvrij	ja

Gebruiksvoorwaarden

Bedrijfstemperatuur	-5/60 °C
---------------------	----------

Identificatie

Versie	Schuko landen
--------	---------------