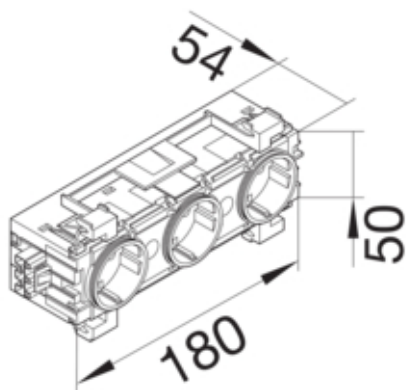




Ecoline contactdoos 3-voudig, Wago, frontmontage, zwart

GS30019011



Design

Aansluitsysteem	Wago Winsta
Aantal polen	2 P
Montagevoorschriften	Alleen op apparatuurinbouwkanaal

Funcies

Overspanningsbeveiliging	nee
Met oriëntatieverlichting	nee

Uitvoering

Uitvoering	3-voudig
------------	----------

Bedienen en signaleren

Signaallamp	nee
-------------	-----

Belangrijkste elektrische eigenschappen

Frequentie	50/60 Hz
Nominale spanning	250 V
Type voedingsspanning	AC

Deksel, Deur

Uitvoering deksel	zonder
-------------------	--------

Energievoorziening

Speciale voeding	Zonder speciale voeding
------------------	-------------------------

Materiaal

RAL kleur	RAL 9011 - grafietzwart
Bestandsdeel	mix van materialen
Materiaalgroep	Materiaalmix
Oppervlak	mat
Oppervlaktebehandeling	onbehandeld

Afmetingen

Diepte geïnstalleerd product	54 mm
Hoogte geïnstalleerd product	50 mm
Lengte in mm	180 mm
Breedte geïnstalleerd product	50 mm
Formaat	Ecoline
Afstriplengte	12 mm

Montage

Montagewijze	Frontborgend
Montage	koppelbaar
Montagewijze	wandgoot

Aansluiting

Aantal leidinginvoeren	2
Hoeveelheid trekontlasting	2
Aansluitdoorsnede massieve aders	1,5 - 2,5 mm ²
Aansluitdoorsnede soepele aders	0,5 - 4 mm ²

Toebehoren

Uitgevoerd met	3 Schuko-wandcontactdozen
Met miniaturzekering	nee

Normen

Europese richtlijn RoHS	vrijwillige overeenstemming
-------------------------	-----------------------------

Veiligheid

Beschermingsgraad (IP)	IP20
Halogeenvrij	ja

Temperatuur

Omgevingstemperatuur	-5 60 °C
----------------------	----------

Identificatie

Versie	Schuko landen
--------	---------------