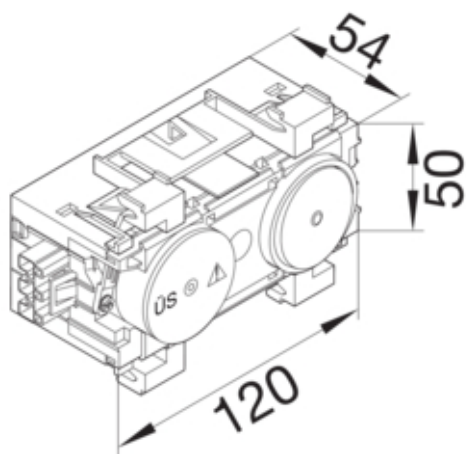


Ecoline OSB en schakelaar, Wago, frontmontage, zwart

G003019011



Design

Aansluitsysteem	Wago Winsta
Aantal polen	2 P

Uitvoering

Uitvoering	2-voudig
------------	----------

Bedienen en signaleren

Signaallamp	ja
-------------	----

Belangrijkste elektrische eigenschappen

Frequentie	50/60 Hz
Nominale spanning	250 V

Spanning

Nominale spanning (maximale continue bedrijfsspanning)	260 V AC
--	----------

Materiaal

RAL kleur	RAL 9011 - grafietzwart
Bestandsdeel	mix van materialen
Materiaalgroep	Materiaalmix

Afmetingen

Diepte geïnstalleerd product	54 mm
Lengte in mm	120 mm
Breedte geïnstalleerd product	50 mm
Formaat	Ecoline

Montage

Montagewijze	Frontborgend
Montage	koppelbaar
Montagewijze	wandgoot

Aansluiting

Aantal leidinginvoeren	2
Hoeveelheid trekontlasting	2
Aansluitdoorsnede soepele aders	0,5 - 4 mm ²

Toebehoren

Uitgevoerd met	overspanningsbeveiliging met schakelaar
----------------	---

Normen

Europese richtlijn RoHs	vrijwillige overeenstemming
-------------------------	-----------------------------

Veiligheid

Beschermingsgraad (IP)	IP20
Halogeenvrij	ja

Gebruiksvoorwaarden

Bedrijfstemperatuur	-5/60 °C
---------------------	----------