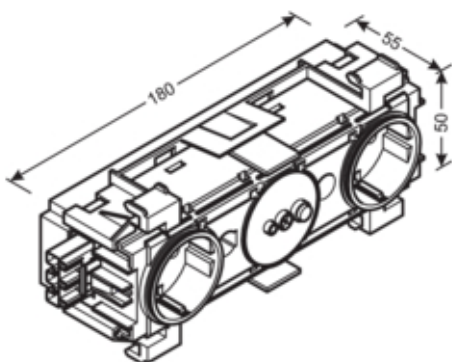


Ecoline kanaalcontactdoos master/slave, Wago, frontmontage, rood

G4303ROT



Design

Aansluitsysteem	Wago Winsta
Aantal polen	2 P
Montagevoorschriften	clipbaar

Funcies

Met doorlusfunctie	nee
Kan als schakelaar gebruikt worden	ja
Overspanningsbeveiliging	ja
Met oriëntatieverlichting	nee

Uitvoering

Uitvoering	3-voudig
------------	----------

Bedienen en signaleren

Signaallamp	nee
-------------	-----

Belangrijkste elektrische eigenschappen

Frequentie	50/60 Hz
Nominale spanning	250 V

Deksel, Deur

Uitvoering deksel	zonder
-------------------	--------

Energievoorziening

Speciale voeding	Zonder speciale voeding
------------------	-------------------------

Materiaal

RAL kleur	RAL 3020 - verkeersrood
Kleur	rood
Bestandsdeel	mix van materialen
Materiaalgroep	Materiaalmix
Oppervlak	overige
Oppervlaktebehandeling	onbehandeld

Afmetingen

Diepte geïnstalleerd product	55 mm
Hoogte geïnstalleerd product	50 mm
Lengte in mm	180 mm
Breedte geïnstalleerd product	50 mm
Formaat	Ecoline staal

Montage

Montagewijze	Frontborgend
Montage	koppelbaar
Montagewijze	wandgoot

Aansluiting

Aantal leidinginvoeren	1
Aansluitdoorsnede soepele aders	0,5 - 4 mm ²

Toebehoren

Uitgevoerd met	2 contactdozen
Met miniaturzekering	nee

Samenstelling

Aantal wandcontactdozen schakelbaar	1
-------------------------------------	---

Normen

Europese richtlijn RoHS	vrijwillige overeenstemming
-------------------------	-----------------------------

Veiligheid

Beschermingsgraad (IP)	IP20
Halogeenvrij	ja

Gebruiksvoorwaarden

Bedrijfstemperatuur	-5/60 °C
---------------------	----------

Identificatie

Versie	Schuko landen
--------	---------------