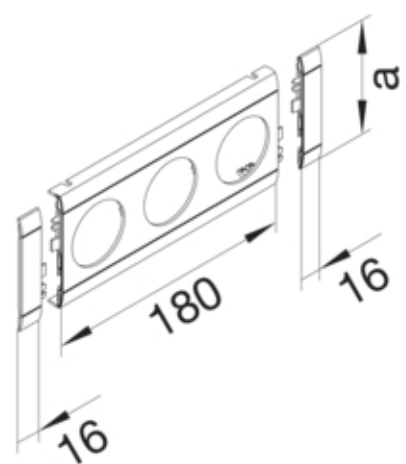
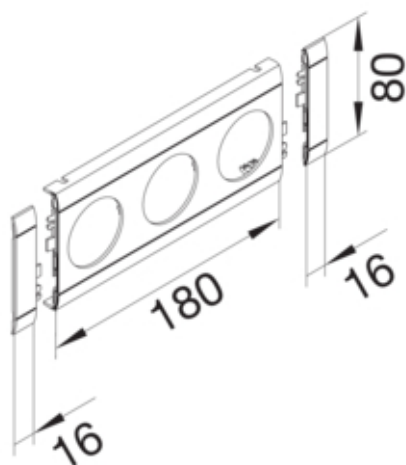




Afdekraam wcd 3-voudig, halogeenvrij, zwart

GB080309011



#### Uitvoering

Type inbouwcomponent	Afdekplaten 3-voudig
Kanaalsysteem	BR, BRN, BRA, BRS, BRH, BKIS, DA

#### Deksel, Deur

Dekselbreedte	80 mm
---------------	-------

#### Materiaal

RAL kleur	RAL 9011 - grafietzwart
Bestandsdeel	ABS
Materiaalgroep	kunststof

#### Afmetingen

Lengte in mm	212 mm
Doorsnede van de opening	48 mm

#### Samenstelling

Aantal eenheden (afdekplaten voor inbouwcomponenten)	3
--	---

#### Normen

Europese richtlijn RoHs	vrijwillige overeenstemming
-------------------------	-----------------------------

#### Veiligheid

Halogeenvrij	ja
--------------	----

#### Gebruiksvoorwaarden

Bedrijfstemperatuur	-25/90 °C
---------------------	-----------