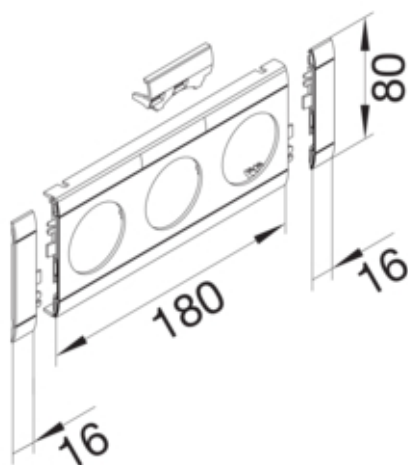


Afdekraam met tekstveld wcd 3-voudig halogeenvrij, lichtgrijs

GB080317035



Uitvoering

Type inbouwcomponent	Afdekplaten 3-voudig
Kanaalsysteem	BR, BRN, BRA, BRS, BRH, BKIS, DA

Deksel, Deur

Dekselbreedte	80 mm
---------------	-------

Materiaal

RAL kleur	RAL 7035 - lichtgrijs
Kleur	lichtgrijs
Bestandsdeel	ABS
Materiaalgroep	kunststof

Afmetingen

Lengte in mm	212 mm
Doorsnede van de opening	48 mm

Samenstelling

Aantal eenheden (afdekplaten voor inbouwcomponenten)	3
Beschrijvingsveld	1

Normen

Europese richtlijn RoHS	vrijwillige overeenstemming
-------------------------	-----------------------------

Veiligheid

Halogeenvrij	ja
--------------	----

Gebruiksvoorwaarden

Bedrijfstemperatuur	-25/90 °C
---------------------	-----------