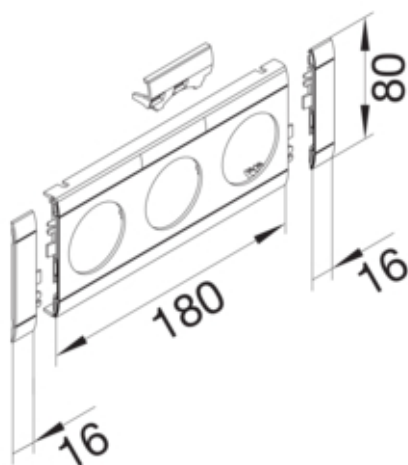


## Afdekraam met tekstveld wcd 3-voudig halogeenvrij, alulook

GB08031LAN



### Uitvoering

Type inbouwcomponent	Afdekplaten 3-voudig
Kanaalsysteem	BR, BRN, BRA, BRS, BRH, BKIS, DA

### Deksel, Deur

Dekselbreedte	80 mm
---------------	-------

### Materiaal

Kleur	aluminium
Bestandsdeel	ABS
Materiaalgroep	kunststof
Oppervlaktebehandeling	gelakt

### Afmetingen

Lengte in mm	212 mm
Doorsnede van de opening	48 mm

### Samenstelling

Aantal eenheden (afdekplaten voor inbouwcomponenten)	3
Beschrijvingsveld	1

### Normen

Europese richtlijn RoHS	vrijwillige overeenstemming
-------------------------	-----------------------------

### Veiligheid

Halogeenvrij	ja
--------------	----

### Gebruiksvoorwaarden

Bedrijfstemperatuur	-25/90 °C
---------------------	-----------