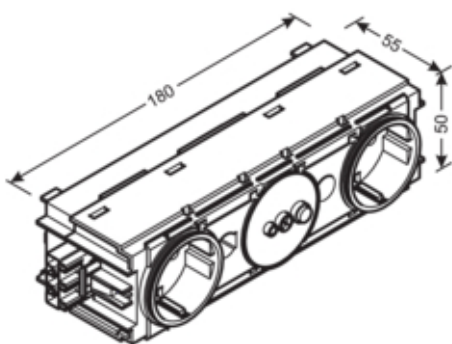




Ecoline kanaalcontactdoos master/slave, Wago, C-profiel, antraciet

G4302ANTH



**Design**

Aansluitsysteem	Wago Winsta
Aantal polen	2 P
Montagevoorschriften	clipbaar

**Funcies**

Met doorlusfunctie	nee
Kan als schakelaar gebruikt worden	ja
Overspanningsbeveiliging	ja
Met oriëntatieverlichting	nee

**Uitvoering**

Uitvoering	3-voudig
------------	----------

**Bedienen en signaleren**

Signaallamp	nee
-------------	-----

**Belangrijkste elektrische eigenschappen**

Frequentie	50/60 Hz
Nominale spanning	250 V

**Deksel, Deur**

Uitvoering deksel	zonder
-------------------	--------

**Energievoorziening**

Speciale voeding	Zonder speciale voeding
------------------	-------------------------

**Materiaal**

RAL kleur	RAL 7021 - zwartgrijs
Kleur	antraciet
Bestandsdeel	mix van materialen
Materiaalgroep	Materiaalmix
Oppervlak	overige
Oppervlaktebehandeling	onbehandeld

#### Afmetingen

Diepte geïnstalleerd product	55 mm
Hoogte geïnstalleerd product	50 mm
Lengte in mm	180 mm
Breedte geïnstalleerd product	50 mm
Formaat	Ecoline

#### Montage

Montagewijze	C-profiel
Montage	koppelbaar
Montagewijze	wandgoot

#### Aansluiting

Aantal leidinginvoeren	1
Aansluitdoorsnede soepele aders	0,5 - 4 mm <sup>2</sup>

#### Toebehoren

Uitgevoerd met	2 contactdozen
Met miniaturzekering	nee

#### Samenstelling

Aantal wandcontactdozen schakelbaar	1
-------------------------------------	---

#### Normen

Europese richtlijn RoHS	vrijwillige overeenstemming
-------------------------	-----------------------------

#### Veiligheid

Beschermingsgraad (IP)	IP20
Halogeenvrij	ja

#### Gebruiksvoorwaarden

Bedrijfstemperatuur	-5/60 °C
---------------------	----------

#### Identificatie

Versie	Schuko landen
--------	---------------