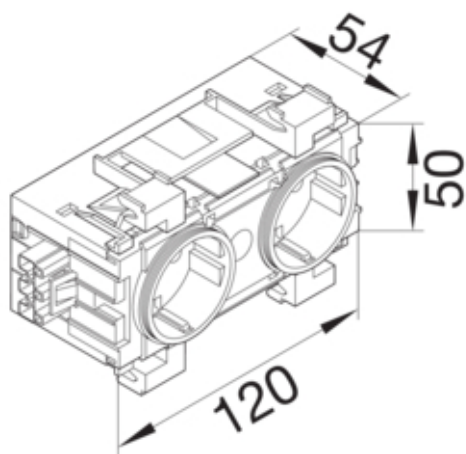


Ecoline contactdoos 2-voudig, Wago, frontmontage, groen

GS20016029



**Design**

Aansluitsysteem	Wago Winsta
Aantal polen	2 P
Montagevoorschriften	Alleen op apparatuurinbouwkanaal

**Functies**

Met doorlusfunctie	ja
Overspanningsbeveiliging	nee
Met oriëntatieverlichting	nee

**Uitvoering**

Uitvoering	2-voudig
------------	----------

**Bedienen en signaleren**

Signaallamp	nee
-------------	-----

**Belangrijkste elektrische eigenschappen**

Frequentie	50/60 Hz
Nominale spanning	250 V

**Deksel, Deur**

Uitvoering deksel	zonder
-------------------	--------

**Energievoorziening**

Speciale voeding	Veiligheidsvoeding (groen)
------------------	----------------------------

**Materiaal**

RAL kleur	RAL 6029 - mintgroen
Bestandsdeel	mix van materialen
Materiaalgroep	Materiaalmix
Oppervlak	mat
Oppervlaktebehandeling	onbehandeld

#### Afmetingen

Diepte geïnstalleerd product	54 mm
Hoogte geïnstalleerd product	50 mm
Lengte in mm	120 mm
Breedte geïnstalleerd product	50 mm
Formaat	Ecoline

#### Montage

Montagewijze	Frontborgend
Montage	koppelbaar
Montagewijze	wandgoot

#### Aansluiting

Aantal leidinginvoeren	2
Hoeveelheid trekontlasting	2
Aansluitdoorsnede soepele aders	0,5 - 4 mm <sup>2</sup>

#### Toebehoren

Uitgevoerd met	2 contactdozen
Met miniaturzekering	nee

#### Normen

Europese richtlijn RoHS	vrijwillige overeenstemming
-------------------------	-----------------------------

#### Veiligheid

Beschermingsgraad (IP)	IP20
Halogeenvrij	ja

#### Gebruiksvoorwaarden

Bedrijfstemperatuur	-5/60 °C
---------------------	----------

#### Identificatie

Versie	Schuko landen
--------	---------------