

GD102E/GD104E/GD106E/GD108E/GD110E**Algemene beschrijving:**

- Installatieverdeler voor opbouwmontage voor componenten tot 70 mm inbouwdiepte
- Gesloten ondersteuk met geïntegreerde DIN-rail en 3-puntsbevestiging (vanaf GD104E), 4- en 5-puntsbevestiging mogelijk
- Afdekdoppen voor wandbevestigingsschroeven worden meegeleverd
- Componentenafdekking met 46 mm componentensleuf en 1/4 draai snelbevestigingsschroeven
- Standaard coderingssysteem met coderingsstrook en zichtvensterafdekking

Nominale spanning:

AC 400 V / 50 Hz

Nominale stroom:

voor componenten tot 63 A

Beschermingsgraad:

IP30 (met deur IP40)

Beschermingsklasse:

Dubbel geïsoleerd

Standaard kabelinvoeren:

boven, onder en aan de zijkant als raster voorgestanst

Extra kabelinvoeren:

	GD102E	GD104E	GD106E	GD108E	GD110E
Boven/onder uitbreekpoorten voor kabelkanalen	15x15	15x15 20x35	20x20 20x35 30x45	20x20 20x35 40x60	20x20 20x35 40x60 40x90
Op de achterwand boven: onder: uitbreekpoorten M10/16/20	1x 1x	2x 2x	2x + 2x(M10/16) 3x	4x 4x	6x 5x
Opzij in de hoeken uitbreekpoorten voor kabelkanalen 15x15 mm	4x	2x	2x	4x	4x

PE/N-klemmen:

- messing klemmen met beschermrooster (behalve GD102E) in aanraakveilige uitvoering met snelbevestigingstechniek op afzonderlijke klemmenhouder vastgeklikt, plaatsing van de klemmenhouder (boven/onder) naar keuze

Verzegeling:

- standaard

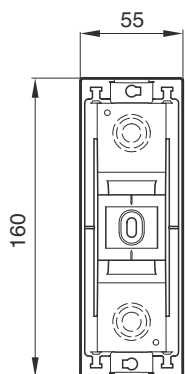
Kleur:

- RAL9010 (helderwit), deuren in RAL9010 of transparant

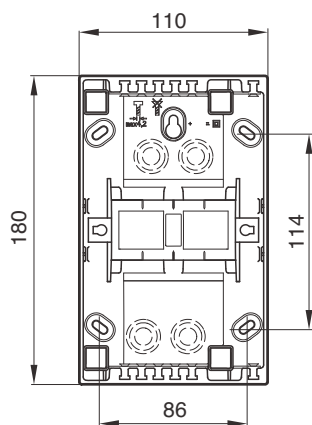
Materiaal:

- kunststof

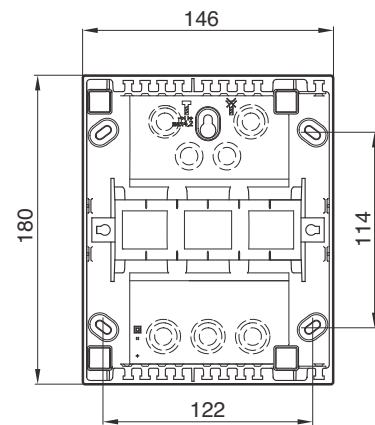
GD102E



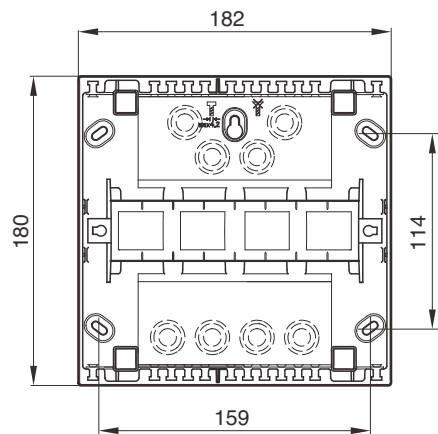
GD104E



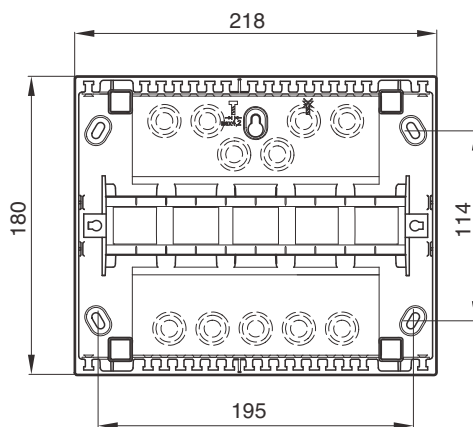
GD106E



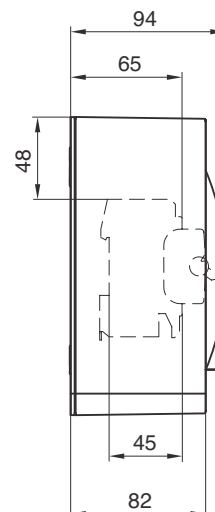
GD108E



GD110E



GD104E tot GD110E



Verdelers
tot 125 A