

Materiaal

De kabelinvoerunit is gemaakt van polycarbonaat.

Materiaaleigenschappen

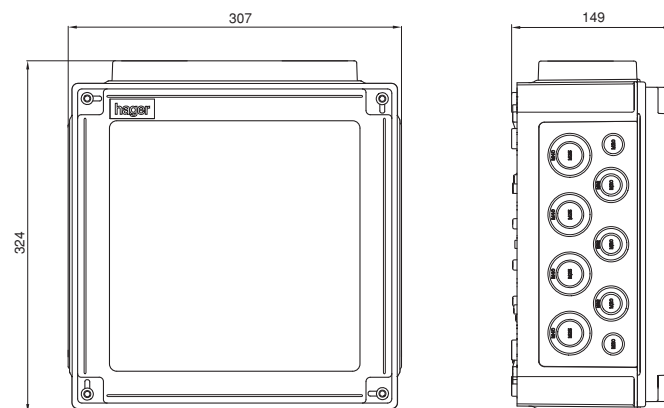
- krasvast
- UV-bestendig
- slagvast
- vlamdovend
- halogeenvrij

Beschermingsklasse II

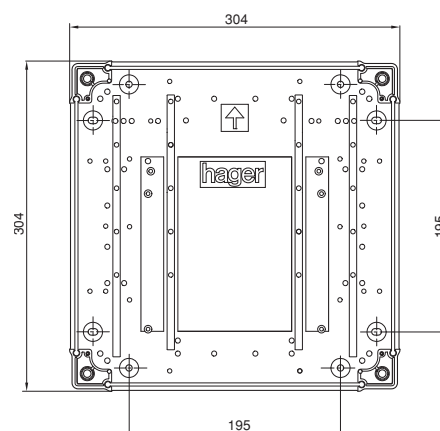
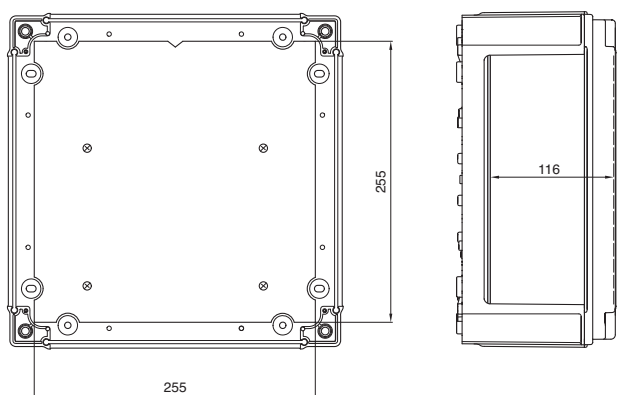
Beschermingsgraad IP54

Kleur RAL9010

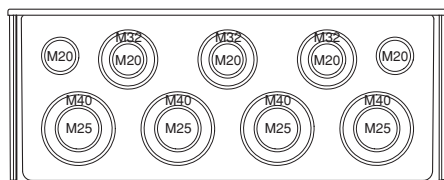
Maten U84LS



Maten Lege behuizing

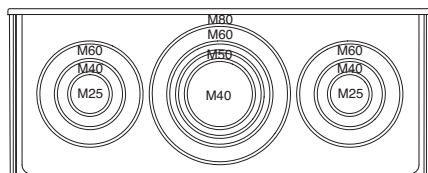


Flensplaat FZ361

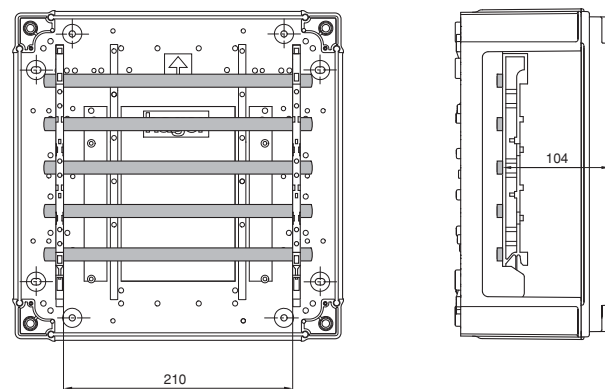


M20	7-10 mm
M25	10-14 mm
M32	14-20 mm
M40	20-26 mm
M50	26-35 mm
M60	30-45 mm
M80	40-60 mm

Flensplaat FZ362



U84S4



U84S4N

univers N railsysteemhoogte.
effectieve inbouwdiepte 66 mm

Verdelers
tot 6300 A