

Verdelers IP65

- Beschermingsklasse II, Beschermingsgraad IP65-9
- Verdeler geschikt voor wandopbouwmontage.
- Direct geschikt voor opname van draagsteunen
- Montageframe-instelling: 7 niveaus
- Bovenzijde is voorzien van beschermkap
- Achterzijde: in rugwand (binnenzijde) zijn bevestigingspunten beneden aanwezig voor M6 draadbussen (type FZ801)
- Kleur RAL7035
- Voor buitenopstelling dient men de uitvoering met UV-coating toe te passen (FL..SP/SPX01).

Sokkel

Kunststof sokkels kunnen extra worden gemonteerd onder verdelers. Via deze sokkels kunnen kabels de verdeler in- en uitgevoerd worden.

Nominale spanning

400 V~ / 50 Hz

Nominale stroom

Geschikt voor componenten t/m 630 A

Normen en voorschriften

- NEN-EN-IEC 60439-1/-3
- Maatvoering DIN 43 870
- Beschermingsmaatregelen: beschermingsgraad IP3X achter de deur
- Bescherming bij indirecte aanraking: II volledige isolatie
- Kruip- en luchtwegen Volgens DIN VDE 0110, deel 1 + 2 / 1.89, overeenkomstig overspanningscategorie IV
- Vervuilinggraad 2
- Isolatiemateriaal II en IIIa

Deur

- Uitwendig liggend, draairichting links of rechts.
- Openingshoek:
 - FL31S = max. 180°
 - overige = max. 130°
- Scharnieren: binnenliggend (roestvrijstaal).
- Deurafdichting: rondom voorzien van PUR-schuim afdichtingsprofiel (temperatuur- en oliebestendig).
- Deur is uitneembaar.

Sluitsysteem

Driepuntspagnoetsluiting met dubbelbaardsleutel. Uitwisselbaar tegen andere deursluitingen.

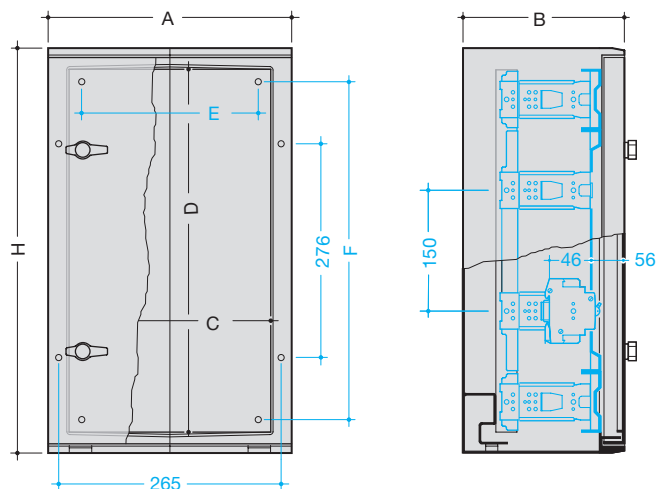
Kabelinvoeringen

Onderzijde:
via sokkel kunnen kabels worden in- en uitgevoerd.

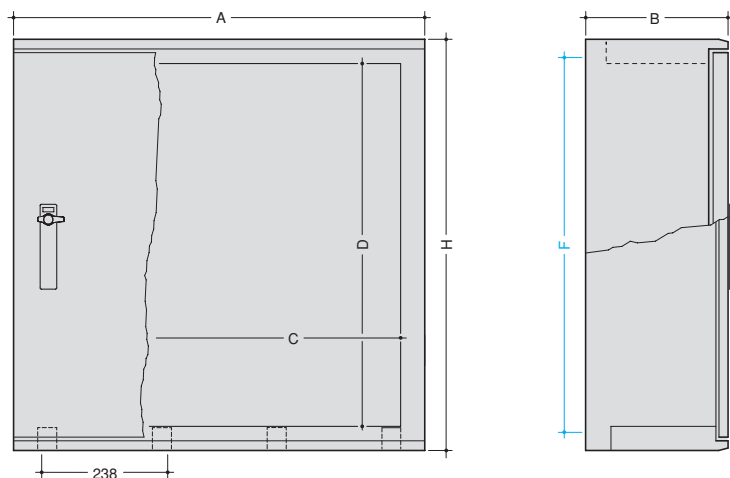
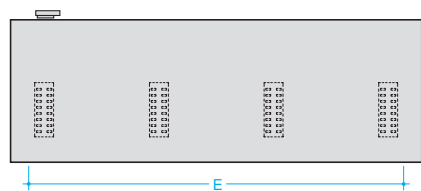
Constructie

Verdeler is vervaardigd uit glasvezelversterkt polyester, halogeenvrij (zelfdovend 960°C).

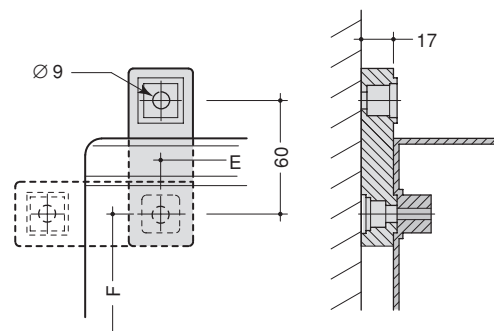
Verdelers IP65 model 2 velden



model 3 velden

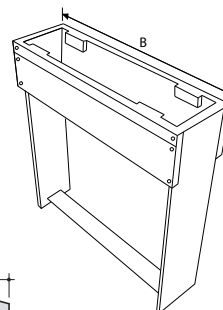


Wandbevestigingsbeugels



- verdelers FL..SP(X01) getest volgens DIN/EN/ISO 2409
UV-bestendig

Maattekening sokkel



	B (mm)
H99/KSFD 600	600
H99/KSFD 900	900
H99/KSFD 1100	1100

Maatvoering

Best.nr.	Verdeler-afmetingen					Bevestigings-maten		Aantal velden (1 veld = 250 mm)	Aantal DIN-rails totaal (150 mm)	Aantal deuren	Aantal draai-knevels
	A	H	B	C	D	E	F				
FL31S	300	500	200	250	450	219	419	2	3	2	
FL32S/SP	600	550	300	500	450	520	470	2	6	1	1 + espagnolet- sluiting
FL32SPX01	600	600	300	500	450	520	470	2	6	1	
FL52S/SP	600	850	300	500	750	520	770	2	10	1	
FL52SPX01	600	900	300	500	750	520	770	2	10	1	
FL53S/SP	850	850	300	750	750	770	770	3	15	1	
FL53SPX01	850	900	300	750	750	770	770	3	15	1	
FL54SPX01	1100	900	300	1000	750	1020	770	4	20	2	
FL72S/SP	600	1150	300	500	1050	520	1070	2	14	1	
FL72SPX01	600	1200	300	500	1050	520	1070	3	14	1	
FL73S/SP	850	1150	300	750	1050	770	1070	3	21	1	
FL73SPX01	850	1200	300	750	1050	770	1070	3	21	1	
FL74SPX01	1100	1200	300	1000	1050	1020	1070	4	28	2	

NB: in de gedrukte catalogus staat bij de FL52S/SP een verkeerde maat bij H