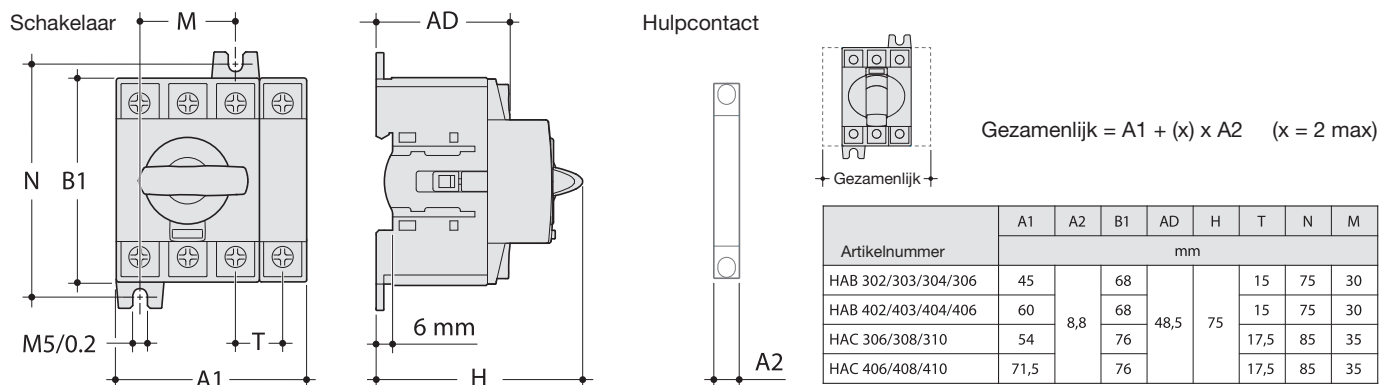
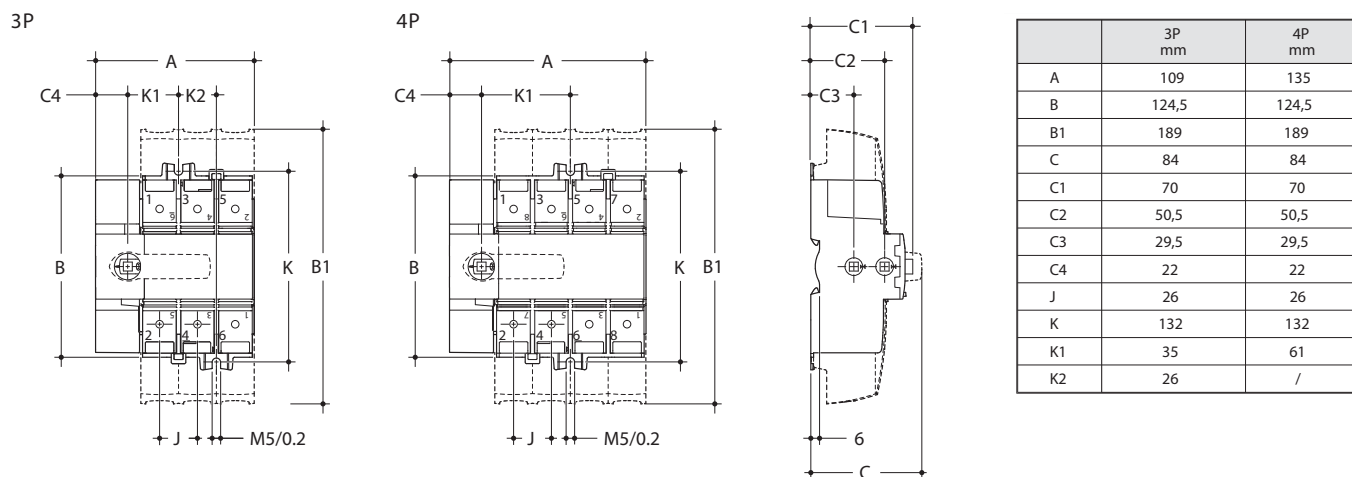


Lastscheiders	HAB				HAC			HAE				
	HAB303	HAB304	HAB306		HAC308			HAE310	HAE312	HAE316		
	HAB402	HAB403	HAB404	HAB406	HAC406	HAC408	HAC410	HAE410	HAE412	HAE416		
Nominale stroom (In) / lth (40°C)	20 A	32 A	40 A	63 A	63 A	80 A	100 A	100 A	125 A	160 A		
											Eenheid	
Norm	IEC 60 947-3 EN 60947-3											
Aantal polen	3p - 4p											
Kortsluitstroom met zekering gL/gG	50						100	65	50			kA
Nom. bedrijfsspanning in AC (Ue)	380/415										V AC	
Nominale isolatiespanning (Ui)	800										V	
Klemendoorsnede max.	16		16		35			70			mm ²	
Frequentie	50										Hz	
Stootspanningsvastheid (Uimp)	8										kV	
Kortsluitvastheid 1s (Icw)	2,5			3			7	7	7			kA/1s
Aantal cycli mechanisch	20.000						8.000					
Aantal cycli elektrisch	1.500						8.000					
Aandraaimoment min / max	2/2,2			3,5/3,85			4					Nm
Inbouwhoogte max.	2.000										m	
Klemmensoort	Kooiklemmen											
Nom. bedrijfssstroom bij AC-21A (415 V AC)	20	32	40	63	63	80	100	100	125	160	A	
Nom. bedrijfssstroom bij AC-22 A (415 V AC)	20	32	40	63	63	80	100	100	125	160	A	
Nom. bedrijfssstroom bij AC-23A (415 V AC)	20	32	40	63	63	80	100	100	125	125	A	
Nom. bedrijfssstroom bij AC-21A (500 V AC)	20	32	40	63	63	80	100	100	125	160	A	
Nom. bedrijfssstroom bij AC-22 A (500 V AC)	20	32	40	63	63	80	100	100	125	125	A	
Nom. bedrijfssstroom bij AC-23A (500 V AC)	20	25	25	63	63	63	80	80	100	100	A	
Nom. bedrijfssstroom bij AC-21A (690 V AC)	20	32	40	63	63	80	100	100	125	160	A	
Nom. bedrijfssstroom bij AC-22 A (690 V AC)	20	32	32	40	40	63	80	63	80	100	A	
Nom. bedrijfssstroom bij AC-23A (690 V AC)	20	25	25	40	40	40	63	63	80	80	A	
Nom. bedrijfssstroom bij AC-21B (415 V AC)	20	32	40	63	63	80	100	100	125	160	A	
Nom. bedrijfssstroom bij AC-22B (415 V AC)	20	32	40	63	63	80	100	100	125	160	A	
Nom. bedrijfssstroom bij AC-23B (415 V AC)	20	32	40	63	63	80	100	100	125	160	A	
Nom. bedrijfssstroom bij AC-21B (500 V AC)	20	32	40	63	63	80	100	100	100	160	A	
Nom. bedrijfssstroom bij AC-22B (500 V AC)	20	32	40	63	63	80	100	100	125	160	A	
Nom. bedrijfssstroom bij AC-23B (500 V AC)	20	25	25	63	63	63	80	80	125	100	A	
Nom. bedrijfssstroom bij AC-21B (690 V AC)	20	32	40	63	63	80	100	100	100	160	A	
Nom. bedrijfssstroom bij AC-22B (690 V AC)	20	32	40	63	63	80	80	80	100	125	A	
Nom. bedrijfssstroom bij AC-23B (690 V AC)	20	25	25	40	40	40	63	63	80	80	A	

Maatschets HAB / HAC



Maatschets HAE



Normen: IEC 60947-3		HA306/HA406	HA307/HA407
I_{th} [40°C]		125 A	160 A
Nominale isolatiespanning U_i		690 V	750 V
Diëlektrisch 50 Hz 1 min		4 kV	4 kV
Nominale stootspanningsvastheid U_{imp}		8 kV	8 kV
Nominale bedrijfsstroom I_e ⁽¹⁾		A / B	A / B
400 V AC	AC 21 A / AC 21 B AC 22 A / AC 22 B AC 23 A / AC 23 B	125 / 125 A 125 / 125 A 63 / 63 A	160 / 160 A 160 / 160 A 160 / 160 A
500 V AC	AC 21 A / AC 21 B AC 22 A / AC 22 B AC 23 A / AC 23 B	125 / 125 A 100 / 100 A 50 / 50 A	160 / 160 A 160 / 160 A 160 / 160 A
690 V AC	AC 20 AC 21 A / AC 21 B AC 22 A / AC 22 B AC 23 A / AC 23 B	125 / 125 A 80 / 80 A 40 / 40 A 25 / 25 A	160 / 160 A 160 / 160 A 160 / 160 A 63 / 80 A
260 V DC	DC 20 DC 21 A / DC 21 B ⁽²⁾ DC 22 A / DC 22 B ⁽²⁾ DC 23 A / DC 23 B ⁽²⁾	125 / 125 A 125 / 125 A 100 / 100 A 63 / 63 A	160 / 160 A 160 / 160 A 160 / 160 A 160 / 160 A
400 V DC	DC 20 DC 21 A / DC 21 B ⁽²⁾ DC 22 A / DC 22 B ⁽²⁾ DC 23 A / DC 23 B ⁽²⁾	125 / 125 A 40 / 40 A 32 / 32 A -	160 / 160 A 160 / 160 A 100 / 100 A 63 / 63 A
Motorvermogen ⁽³⁾			
400 V AC zonder voorijlend hulpcontact		30 / 30 kW	90 / 90 kW
690 V AC zonder voorijlend hulpcontact		22 / 22 kW	55 / 75 kW
400 V AC met voorijlend hulpcontact		55 / 55 kW	90 / 90 kW
690 V AC met voorijlend hulpcontact		37 / 37 kW	132 / 132 kW
Veiligheden:			
Door veiligheden beheerste nominale kortsluitstroom [kA eff]		50 kA _{eff}	50 kA _{eff}
Veilighedenwaarde		125 A	160 A
I_k dyn. [kA]		12 kA	16 kA
I_k th. [kA-eff/1s] I_{cw}		2,5 kA _{eff}	5 kA _{eff}
Nom. inschakelvermogen bij kortsluiting I_{cm} [kA]		10 kA _{eff}	13 kA _{eff}
In- en uitschakelvermogen:			
Uitschakelvermogen (A / Eff) 400 V AC23B		504 A	1280 A
Inschakelvermogen (A / Eff) 400 V AC23B		630 A	1600 A
Levensduur			
Mechanische levensduur (aantal schakelingen)		20000	10000
Elektrische levensduur⁽¹⁾ (aantal schakelingen) 400 V AC23		1000 / 200	1000 / 200
Bedieningskoppel [Nm] In-/uitschakeling		3 Nm	6 Nm
Aansluiting			
Min. kabel aansluiting [mm²]		4 mm ²	10 mm ²
Max. kabel aansluiting [mm²] incl. adereindhuls		35 mm ²	95 mm ² ⁽⁴⁾⁽⁵⁾
Max. kabel aansluiting [mm²] massief		50 mm ²	95 mm ² ⁽⁵⁾
CU-aansluiting aansluitvlgbreedte [mm]		-	20 mm ²
Gewicht			
3-polig		0,7 kg	0,9 kg
4-polig		0,8 kg	1 kg

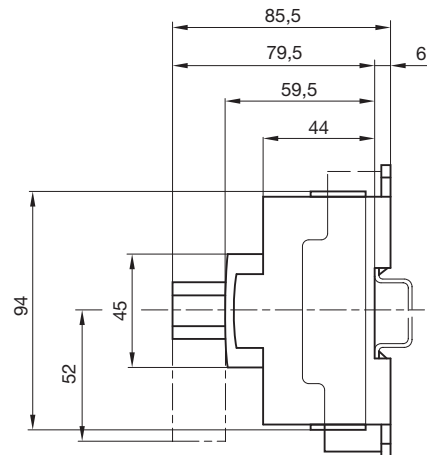
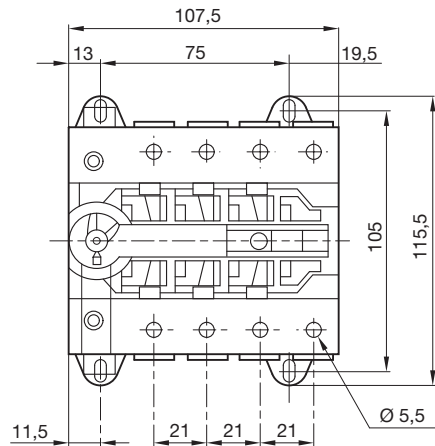
⁽¹⁾ A: frequente bediening
B: niet-frequente bediening
⁽²⁾ 2 polen in serie

⁽³⁾ indien geen stroomwaarde vermeld op motortype-
plaatje, dan kunnen waarden uit tabel worden aangehouden
⁽⁴⁾ met kabelschoen
⁽⁵⁾ met kooiklem HZ072

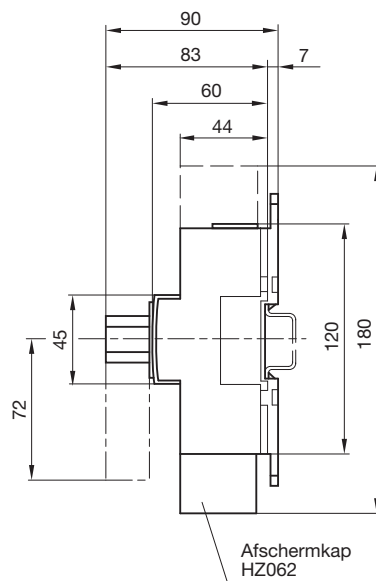
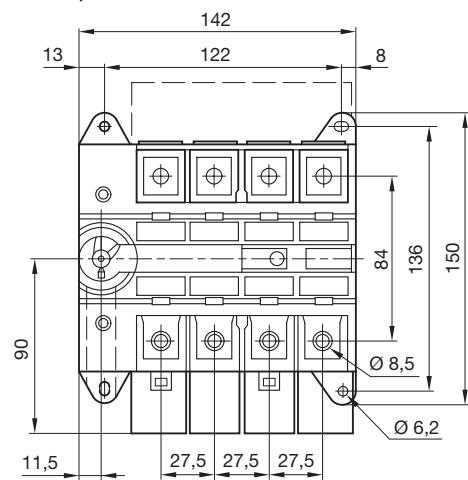
Lastscheideners 80 tot 160 A met draaibediening

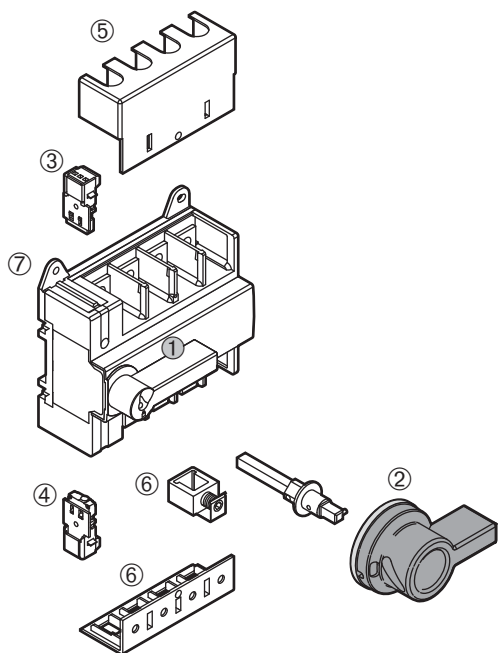
Best.nr.	I _n
HA306, HA406	125 A
HA307, HA407	160 A

HA306, HA406



HA307, HA407





Toebehoren bij HA306 tot HA407

- ① directe bediening (meegeleverd)
- ② draaibediening HZ002 op kastdeur
- ③,④ hulpcontact HZ022, max. 2 hulpcontacten per schakelaar
- ⑤ IP2X afschermkap HZ062 t.b.v. 160 A uitvoering
- ⑥ aansluitklemmen HZ072 t.b.v. 160 A uitvoering (toebehoren in schakelaar HA304, HA305, HA306 inbegrepen)
- ⑦ montage op DIN-rail of montageplaat

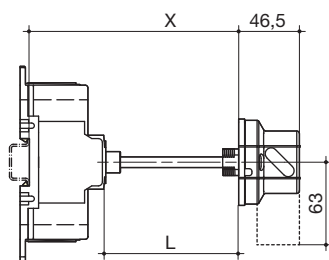
0-positie vergrendelbaar d.m.v.:

- Hangslotvergrendeling (5 mm) direct op voorfront van schakelaar.
- Hangslotvergrendeling (3 x 8 mm) direct op draaibediening HZ002. Deurvergrendeling in 1-positie d.m.v. handgreep. In 0-positie is de handgreep van de as gescheiden, waardoor de kastdeur kan worden geopend.

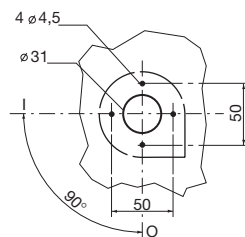
Hulpcontact HZ022

- 1m+1v, 5 A, 250 V~
- voorijlend
- max. aansluiting: 2 x 1,5 mm²
- min. contactstroom: 1 mA bij 4 V DC

Draaibediening HZ002 op kastdeur



Boorgaten bediening op kastdeur

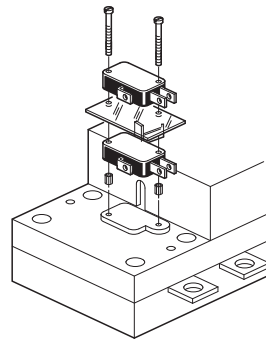
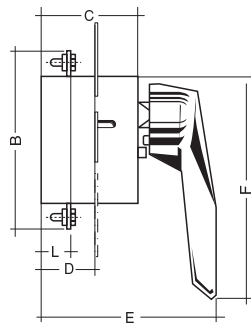
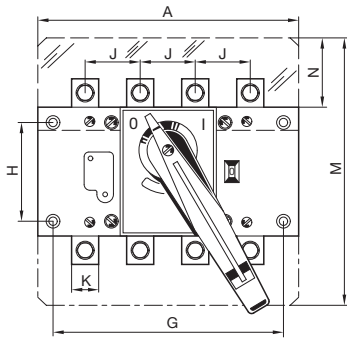


Bevestiging met schroeven Ø 4 mm

Beschermingsgraad bij inbouwen van draaibediening op kastdeur blijft behouden tot IP54

	HA306 - HA406	HA307 - HA407
X min.	118 mm	103 mm
X max.	286 mm	254 mm
Aslengte L	X - 49 mm	

Lastscheideners HA351, HA451, HA352, HA452, HA354, HA454, HA357, HA457, HA358, HA458



Hulpcontact HZ023, 2 x wissel

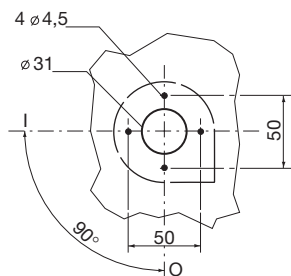
Technische gegevens:

- nominale stroom 16 A 250 V~
- $\cos \varphi = 0,8$
- 250 V~ $\cos \varphi = 0,35$ $I_n = 12$ A
- 400 V~ $\cos \varphi = 0,35$ $I_n = 8$ A
- bedrijfstemperatuur $-20^\circ\text{C} + 125^\circ\text{C}$
- aansluiten met vlakke Faston-klemmen 6,35 mm
- levensduur (elektrisch): 30.000 schakelingen
- beschermingsgraad IP20

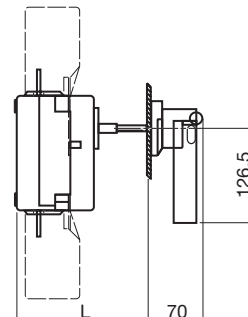
Afmetingen schakelaars 160 tot 630 A

Afmeting in mm	Best.nr. HA351	HA451	HA352	HA452	HA354	HA454	HA357	HA457	HA358
In(A)/Polen	125/3	125/4	160/3	160/4	250/3	250/4	400/3	400/4	630/3
A	140	170	140	170	180	230	180	230	230
B	135	135	135	135	160	160	170	170	260
C	65	65	65	65	75	75	75	75	110
D	37	37	35	35	39	39	39	39	65
E	114	114	120	120	130	130	130	130	165
F	144	144	148	148	150	150	150	150	170
G	120	150	120	150	160	210	160	210	210
H	65	65	65	65	80	80	80	80	140
J	36	36	36	36	50	50	50	50	65
K	20	20	20	20	25	25	32	32	40
L	20,5	20,5	20,5	20,5	22,5	22,5	22,5	22,5	36,5
M	174	174	174	174	210	210	210	210	420
N	45	45	45	45	55	55	55	55	130

Boorgaten HA351-458



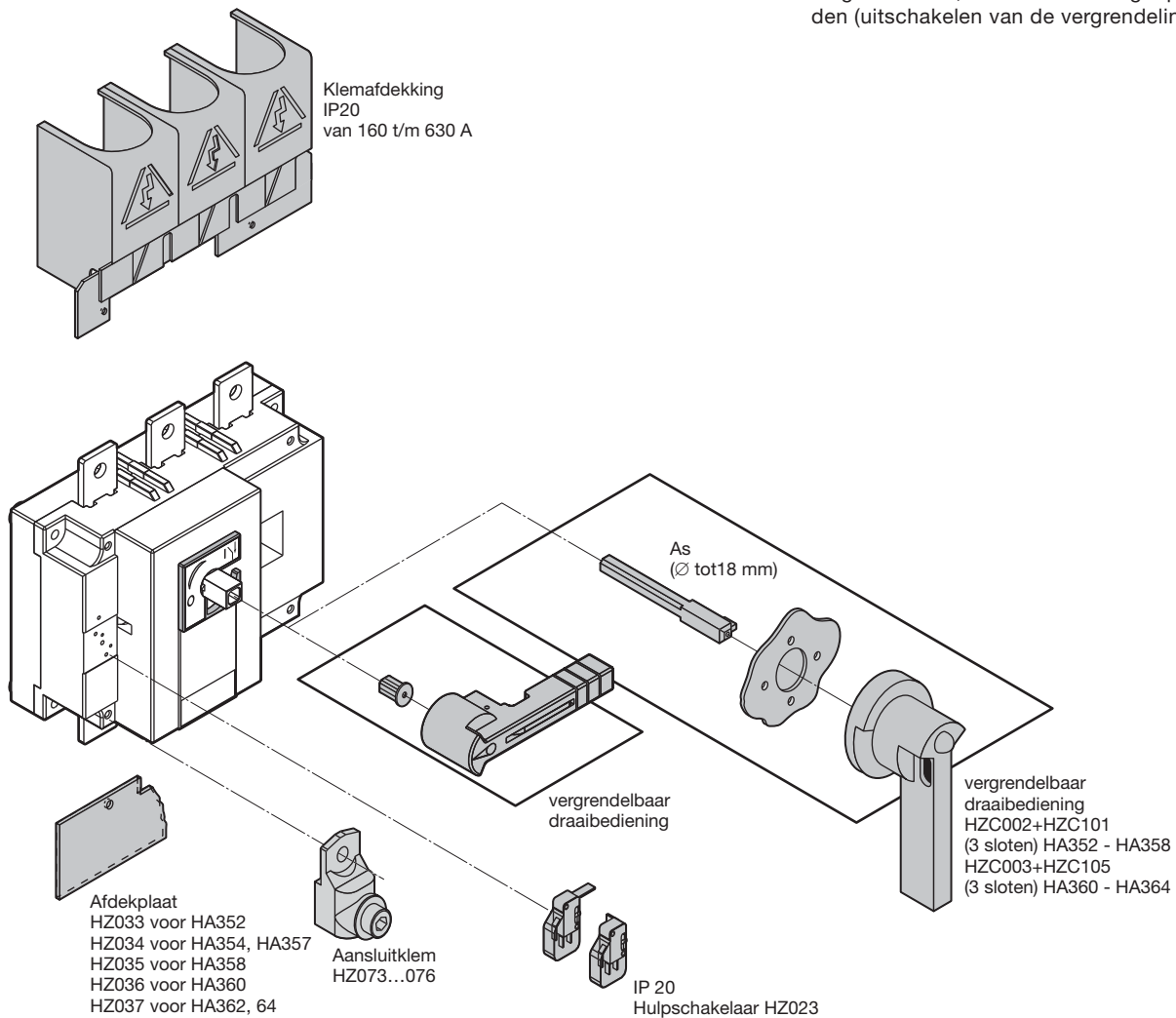
Maten draaibediening HA351-458



Lastscheider	HA351/352/354/357 451/452/454/457		HA358/458	
	Draai- bediening	HZ003	HZ003 + HZ013	HZ003 + HZ013
L min	109	103	138	138
L max	246	366	280	400

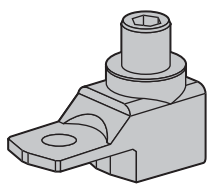
Toebehoren HA351, HA451, HA352, HA452, HA354, HA454, HA357, HA457, HA358, HA458
Soorten bediening:

- direct: de afsluitbare bedieningsgreep zit vast aan de schakelaar
- indirect: de afsluitbare bedieningsgreep zit op de kastdeur bevestigd. De indirecte bediening kan in de 0-positie van de aandrijfas getrokken worden; in de I-positie zorgt ze ervoor, dat de deur niet geopend kan worden (uitschakelen van de vergrendeling is mogelijk).



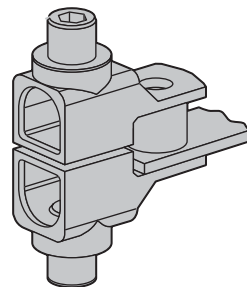
Schakelen en beveiligen

Aansluitklemmen
Koosklemmen tot 630 A



- geschikt voor directe aansluiting van massieve koper- en aluminiumgeleiders (zonder kabelschoenen)

Koosklemmen met uitbreidingsklemmen tot 630 A



- te integreren in afdekking IP2

I _n / A	Kabelaansluiting		Bandkoper breedte	Railkoper
	flexibel	massief		
125-160 A	16 tot 95 mm ²	16 tot 95 mm ²	13 mm	22 mm
250 A	16 tot 185 mm ²	16 tot 185 mm ²	18 mm	27 mm
400 A	50 tot 240 mm ²	50 tot 300 mm ²	20 mm	34 mm
630 A	70 tot 300 mm ²	70 tot 300 mm ²	24 mm	34 mm

Type	HA351/451	HA352/452	HA354/454	HA357/457	HA358/458
Ith [40°C]	125 A	160 A	250 A	400 A	630 A
Nominale bedrijfsspanning U_e [V]	690	690	690	690	690
Nominale isolatiespanning U_i [V]	750	750	750	800	1000
Diëlektrisch 50 Hz / 1 min [kV]	5	5	5	5	8
Nominale stootspanningsvastheid U_{imp} [kV]	8	8	8	8	12
Nominale bedrijfsstroom I_e [A] ⁽¹⁾	A/B	A/B	A/B	A/B	A/B
AC 400 VAC21A / AC21B	125/125	160/160	250/250	400/400	630/630
AC22A / AC22B	125/125	160/160	250/250	400/400	630/630
AC23A / AC23B	125/125	125/160	250/250	250/250	400/500
AC 500 VAC21A / AC21B	125/125	160/160	250/250	200/400	630/630
AC22A / AC22B	125/125	125/125	250/250	160/200	500/500
AC23A / AC23B	100/100	100/100	200/250	80/100	315/315
AC 690 V⁽²⁾					
AC20A / AC20B	125/125	160/160	250/250	400/400	630/630
AC21A / AC21B	125/125	160/160	200/250	200/400	500/500
AC22A / AC22B	125/125	125/125	125/160	160/200	315/315
AC23A / AC23B	63/80	63/80	100/125	80/100	160/200
DC 260 V					
DC20A / DC20B	125/125	160/160	250/250	400/400	630/630
DC21A / DC21B	125/125	160/160	250/250	250/250	630/630
DC22A / DC22B	125/125	160/160	250/250	250/250	500/500
DC23A / DC23B	125/125	125/125	200/200	200/200	500/500
DC 400 V					
DC20A / DC20B	125/125	160/160	250/250	400/400	630/630
DC21A / DC21B	125/125	160/160	250/250	250/250	500/500
DC22A / DC22B	125/125	125/125	200/200	160/160	500/500
DC23A / DC23B	125 ⁽³⁾ /100	125 ⁽³⁾ /125 ⁽³⁾	200 ⁽³⁾ /200 ⁽³⁾	160 ⁽³⁾ /160	500 ⁽³⁾ /500 ⁽³⁾
DC 500 V					
DC20A / DC20B	125/125	160/160	250/250	400/400	630/630
DC21A / DC21B	125/125	125/125	200/200	200/200	500/500
DC22A / DC22B	125/125	125/125	200/200	200/200	500/500
DC23A / DC23B	125 ⁽³⁾ /80	125 ⁽³⁾ /125 ⁽³⁾	200 ⁽³⁾ /200 ⁽³⁾	200 ⁽³⁾ /200	500 ⁽³⁾ /500 ⁽³⁾
Motorvermogen [kW]⁽⁴⁾					
AC 400 V excl. hulpcontact	63/63	80/80	132/132	220/220	220/280
AC 500 V excl. hulpcontact	63/63	80/80	140/160	220/220	220/220
AC 690 V excl. hulpcontact	55/75	55/75	90/110	150/185	150/185
AC 400 V incl. hulpcontact	63/63	80/80	132/132	220/220	355/355
AC 500 V incl. hulpcontact	80/80	80/80	160/160	280/280	355/355
AC 690 V incl. hulpcontact	110/110	110/110	110/150	220/295	295/295
Condensator schakelvermogen bij AC 400 V [kVAR]	55	90	100	150	2 x 125
Ik dyn. [kA]	20	20	30	22	46
Ik th. [kA-eff/1s] I_{cw}	7	7	9	9	13
Door veiligheids beheerste nominale kortsluitstroom [kA eff]	100	100	100	30	70
Nom. inschakelvermogen bij kortsluiting I_{cm} [kA]	12	12	17	30	30
Uitschakelvermogen (A / Eff) 400 V AC23B	1000	1000	2000	2000	3200
Inschakelvermogen (A / Eff) 400 V AC23B	1250	1250	2500	2500	4000
Mechanische levensduur (aantal schakelingen)	10000	10000	10000	10000	5000
Elektrische levensduur⁽¹⁾ (aantal schakelingen) 400 V AC23	A-1000/ B-200	A-1000/ B-200	A-1000/ B-200	A-1000/ B-200	A-1000/ B-200
Bedieningskoppel [Nm] in-/uitschakeling	6,5	6	8	11	14
CU-aansluiting aansluitvlagbreedte [mm]	20	20	25	32	45
Aandraaimoment [Nm]	5/M8	12,5/M8	12,5/M10	25/M10	40/M12
Min. kabel aansluiting [mm] ⁽²⁾	35	50	95	240	2 x 150
Max. kabel aansluiting [mm] ⁽²⁾	50	95	150	240	2 x 300
Gewicht [kg]					
3-polig	1,5	1,5	2	3	3,5
4-polig	1,5	1,5	2	3	4,5

⁽¹⁾: A = Frequente bediening
B = Niet-frequente bed.

⁽²⁾: incl. transparante afscherming t.b.v. contacten

⁽³⁾: 2 polen in serie

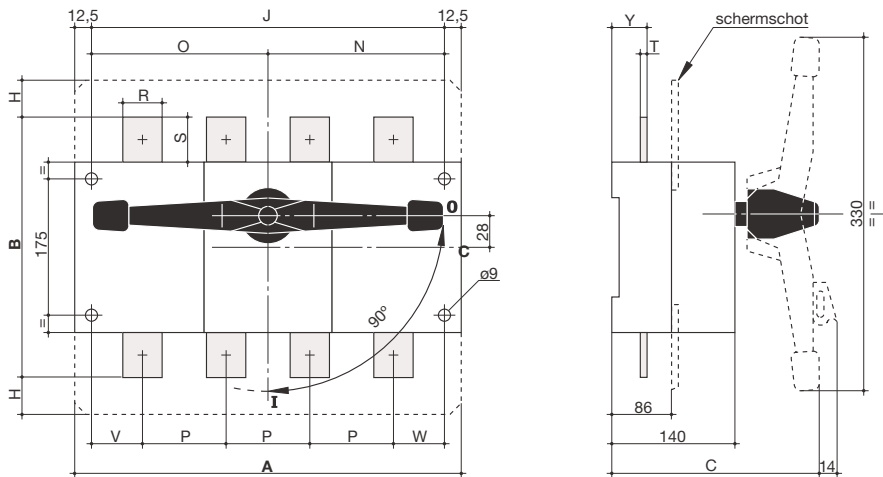
⁽⁴⁾: indien geen stroomwaarde vermeld op motortypeplaatje, dan kunnen waarden uit tabel worden aangehouden

Normen:
IEC 947-3 / NF EN 60947-3
VDE 0660 / NBN C 63408
BS EN 60947-3
Keurmerken: KEMA / Bureau

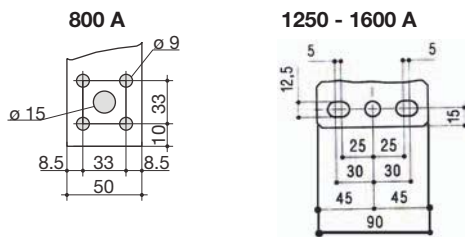
Veritas / Lloyd's Register of Shipping / CEBC / SETI / SASO / ASEFA / LCIE

Tropische testen: HN 60-IO3 (3/15), resistant to damp heat

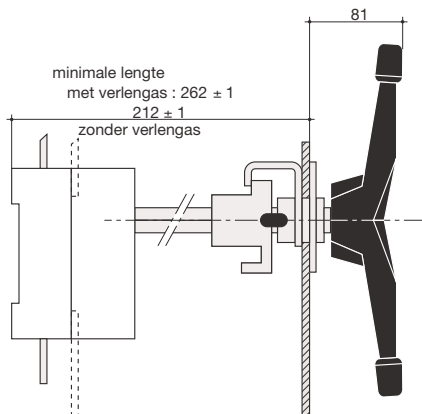
Schakelaars met draaibediening HA360, HA362, HA364, HA460, HA462, HA464



Aansluiting



Lastscheiders met afneembare draaibediening



Afmetingen van de lastscheiders 800 tot 1600 A

Ref.	In (A)	A	B	C	H	J	N	O	P	R	S	T	V	W	Y
HA360	800	280	320	214	50	255	127,5	127,5	80	50	60,5	7	47,5	47,5	46,5
HA460	800	360	320	214	50	335	167,5	167,5	80	50	60,5	7	47,5	47,5	46,5
HA362	1250	372	288	215	66,5	347	173,5	173,5	120	90	44	8	53,5	53,5	47,5
HA462	1250	492	288	215	66,5	467	233,5	233,5	120	90	44	8	53,5	53,5	47,5
HA364	1600	372	288	215	66,5	347	173,5	173,5	120	90	44	8	53,5	53,5	47,5
HA464	1600	492	288	215	66,5	467	233,5	233,5	120	90	44	8	53,5	53,5	47,5

Technische gegevens:

Maximale aansluitingen:

aansluiting	schakelaar					
	16 A	25 A	40 A	63 A	80 A	100 A
adereindhuls	10 mm ²	10 mm ²	16 mm ²	16 mm ²	35 mm ²	35 mm ²
massief	16 mm ²	16 mm ²	25 mm ²	25 mm ²	50 mm ²	50 mm ²

Kortsluitvastheid met max. voorbeveiliging:

schakelaar	maximale voorbeveiliging	kortsluitvastheid
63 A	63 A/gL	10 kA
80 A	80 A/gL	8 kA
100 A	100 A/gL	6 kA

Maatvoering

Schakelaar SB125

