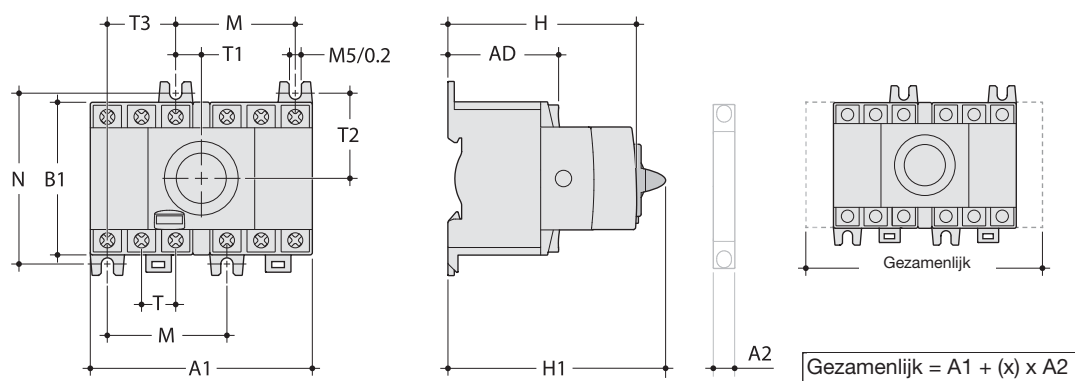


Lastomschakelaar HIM	HIM402	HIM404	HIM406	HIM408	Eenheid
Nominale stroom (In)	20 A	40 A	63 A	80 A	
Norm	IEC 60 947-3		EN 60947-3		
Aantal polen	3p - 4p				
Thermische stroom Ith (40°C)	20	40	63	80	A
Kortsluitvastheid met zekering gG	50				kA
Nominale bedrijfsspanning in AC (Ue)	380/415				V AC
Nominale isolatiespanning (Ui)	800				V
Klemendoorsnede max.	16		35		mm ²
Frequentie	50				Hz
Stootspanningsvastheid (Uimp)	8				kV
Kortsluitvastheid 1s (Icw)	2,5				KA/1s
Aantal cycli mechanisch	100000				
Aantal cycli elektrisch	1500				
Aandraaimoment min./max.	2/2,2		3,5/3,85		Nm
Klemmensoort	Kooiklemmen				
Nominale bedrijfsstroom bij AC-21A (415 V AC)	20	40	63	80	A
Nominale bedrijfsstroom bij AC-22 A (415 V AC)	20	40	63	80	A
Nominale bedrijfsstroom bij AC-23A (415 V AC)	20	40	63	80	A
Nominale bedrijfsstroom bij AC-21A (500 V AC)	20	40	63	80	A
Nominale bedrijfsstroom bij AC-22 A (500 V AC)	20	40	63	80	A
Nominale bedrijfsstroom bij AC-23A (500 V AC)	20	25	63	63	A
Nominale bedrijfsstroom bij AC-21A (690 V AC)	20	40	63	80	A
Nominale bedrijfsstroom bij AC-22 A (690 V AC)	20	32	40	63	A
Nominale bedrijfsstroom bij AC-23A (690 V AC)	20	25	40	40	A
Nominale bedrijfsstroom bij AC-21B (415 V AC)	20	40	63	80	A
Nominale bedrijfsstroom bij AC-22B (415 V AC)	20	40	63	80	A
Nominale bedrijfsstroom bij AC-23B (415 V AC)	20	40	63	80	A
Nominale bedrijfsstroom bij AC-21B (500 V AC)	20	40	63	80	A
Nominale bedrijfsstroom bij AC-22B (500 V AC)	20	40	63	80	A
Nominale bedrijfsstroom bij AC-23B (500 V AC)	20	25	63	63	A
Nominale bedrijfsstroom bij AC-21B (690 V AC)	20	40	63	80	A
Nominale bedrijfsstroom bij AC-22B (690 V AC)	20	40	63	80	A
Nominale bedrijfsstroom bij AC-23B (690 V AC)	20	25	40	40	A

Schakelen en beveiligen

Maatschets HIM



REF	(x) max
HIM 402	2
HIM 404	
HIM 406	
HIM 408	

	A mm	A1 mm	A2 mm	B mm	AD mm	B1 mm	C mm	H mm	H1 mm	N mm	M mm	T mm	T1 mm	T2 mm	T3 mm
HIM 402/404	140	127,5	8,8	147	48,5	68	110	84	93,5	75	52,5	15	11,25	37,5	30
HIM 406/408	170	140		199		76				85		17,5	8,75	42,5	35

Automatische lastomschakelaar	HIC					Eenheid
	HIC406A	HIC408A	HIC410A	HIC412A	HIC416A	
Nominale stroom (In) / lth (40°C)	63 A	80 A	100 A	125 A	160 A	
Norm	IEC 60 947-3 EN 60947-3					
Aantal polen	2 x 4p					
Thermische stroom lth (40°C)	63	80	100	125	160	A
Kortsluitstroom met zekering gL/gG	50					kA
Nom. bedrijfsspanning in AC (Ue)	380/415					V AC
Nominale isolatiespanning (Ui)	800					V
Klemmendoorsnede min/max	6 / 70					mm ²
Frequentie	50/60					Hz
Stootspanningsvastheid (Uimp)	6					kV
Kortsluitvastheid 1s (Icw)	4					kA/1s
Aantal cycli mechanisch	10.000					
Aandraaimoment min / max	4/6					Nm
Klemmensoort	Kooklemmen					
Nom. bedrijfsstroom bij AC-21A (415 V AC)	63	80	100	125	160	A
Nom. bedrijfsstroom bij AC-22 A (415 V AC)	63	80	100	125	160	A
Nom. bedrijfsstroom bij AC-23A (415 V AC)	63	80	100	125	125	A
Nom. bedrijfsstroom bij AC-21A (500 V AC)	63	80	100	125	160	A
Nom. bedrijfsstroom bij AC-22 A (500 V AC)	63	80	100	125	125	A
Nom. bedrijfsstroom bij AC-23A (500 V AC)	63	63	80	100	100	A
Nom. bedrijfsstroom bij AC-21A (690 V AC)	63	80	100	125	160	A
Nom. bedrijfsstroom bij AC-22 A (690 V AC)	40	63	80	80	100	A
Nom. bedrijfsstroom bij AC-23A (690 V AC)	40	40	63	80	80	A
Nom. bedrijfsstroom bij AC-21B (415 V AC)	63	80	100	125	160	A
Nom. bedrijfsstroom bij AC-22B (415 V AC)	63	80	100	125	160	A
Nom. bedrijfsstroom bij AC-23B (415 V AC)	63	80	100	125	160	A
Nom. bedrijfsstroom bij AC-21B (500 V AC)	63	80	100	100	160	A
Nom. bedrijfsstroom bij AC-22B (500 V AC)	63	80	100	125	160	A
Nom. bedrijfsstroom bij AC-23B (500 V AC)	63	63	80	125	100	A
Nom. bedrijfsstroom bij AC-21B (690 V AC)	63	80	100	100	160	A
Nom. bedrijfsstroom bij AC-22B (690 V AC)	63	80	80	100	125	A
Nom. bedrijfsstroom bij AC-23B (690 V AC)	40	40	63	80	80	A
Omschakeltijden						
I-0 of II-0	50					ms
I-II of II-I	180					ms
Min. duur elektrische onderbreking I-II	90					ms
Voedingsspanning motorbediening min/max	176/288					V AC
Verbruik motorbediening	6					V A

Instellingen



Dipswitch instelling voor

- A-B Netwerk 3p(+N) – 1p+N
- C-D Frequentie 50 – 60Hz
- E – F “0” overslaan (0 sec.) – via “0”positie (2 sec.)
- G – H Netwerk/Genset – Netwerk/netwerk

Netspanning en hysteresis

- Un 380 – 420 VAC (220 – 240 VAC)
- % delta U: 5 – 20%, delta F: 3 – 10%

Tijdvertragingen

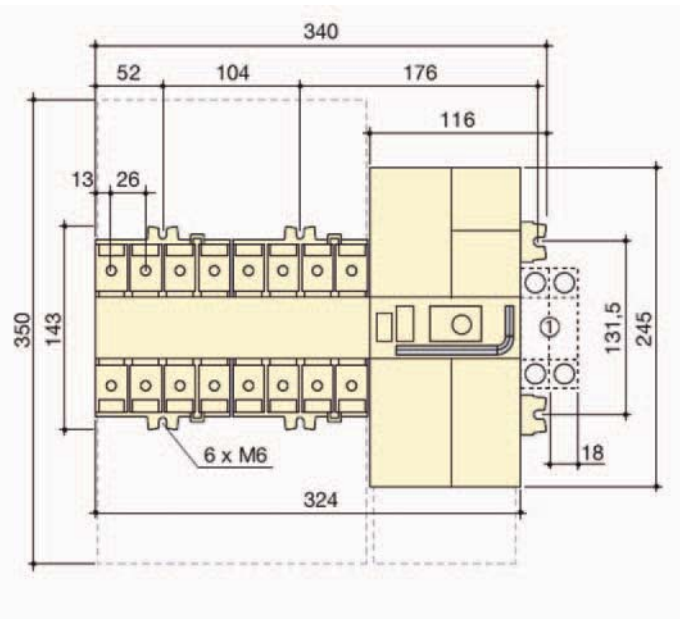
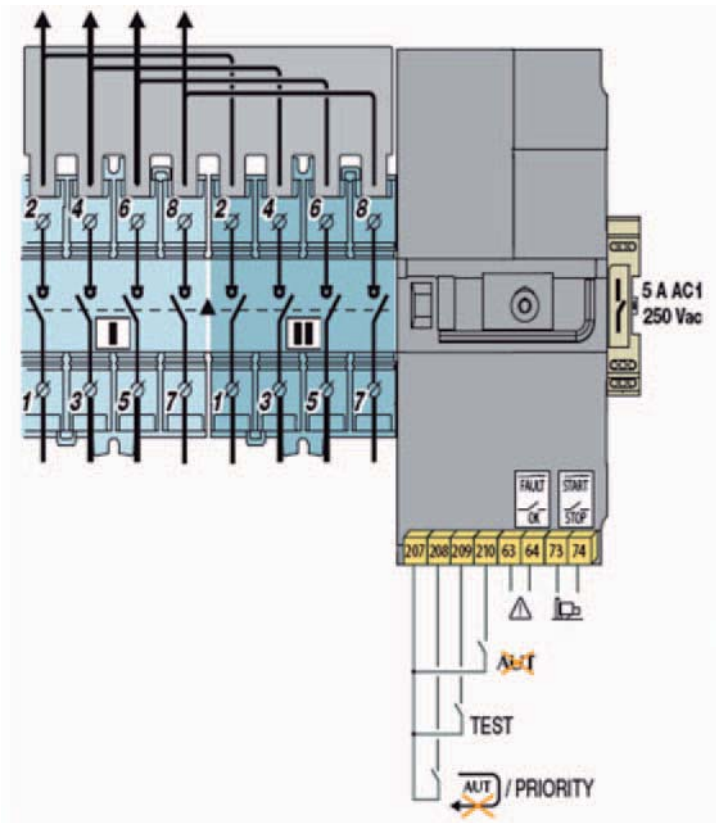
- MFT afvalvertraging Net I; 0 tot 60 seconden
- MRT terugschakelvertraging naar Net I; 0 – 30 minuten

Signalering

- I Net I ingeschakeld
- II Net I ingeschakeld
- ! Defect omschakelaar
- AUT In automatische modus

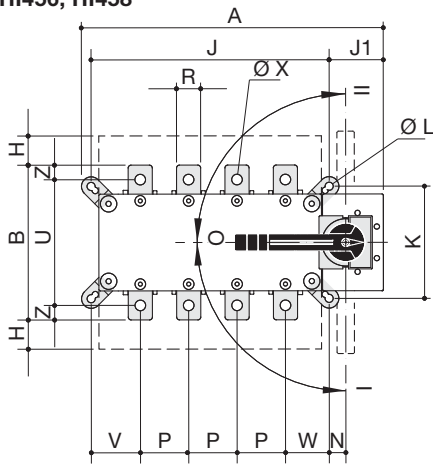
Schema aansluitingen

Maattekening

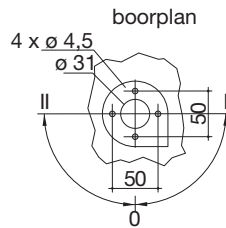
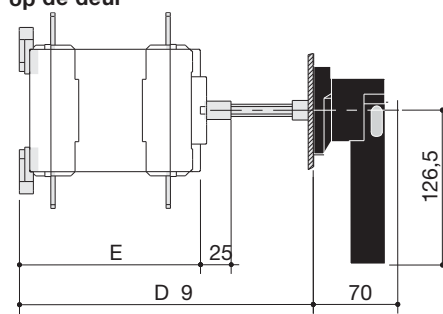


Schakelen en beveiligen

Lastomschakelaar HI451, HI452, HI454, HI456, HI458

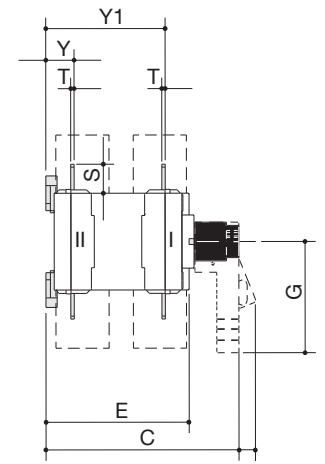


Lastomschakelaar met draaibediening op de deur

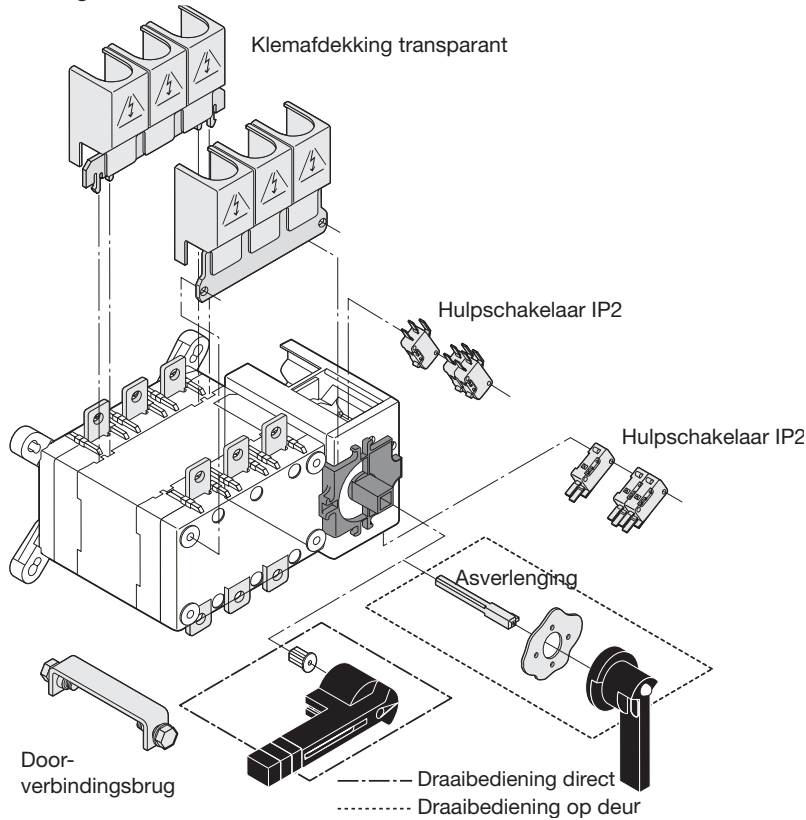


* 18 mm p/HI451 tot HI458

HI451 tot HI458



Montage



Maatvoering omschakelaars 125 A tot 630 A (draaibediening)

Ref.	In(A)	A	B	C	D	E	G	H	J	J1	K	ØL	N	P	R	S	T	U	V	W	ØX	Y	Y1	Z
HI451	125	251	135	218	208/436	148	140	50	186	55	101	8,5	16	36	20	25	3,5	115	40	38	8,5	28	124	10
HI452	160	251	135	218	208/436	148	140	50	186	55	101	8,5	16	36	20	25	3,5	115	40	38	8,5	28	124	10
HI454	250	312	160	218	208/436	148	140	60	246	56	116	8,5	17	50	25	30	3,5	130	51	45	11	30	124	10
HI456	400	312	170	218	208/436	148	140	55	246	56	116	8,5	17	50	35	35	3,5	140	51	45	11	30	124	15
HI458	630	379	260	295	285/513	225	140	70	306	63	176	8,5	16	65	45	50	5	220	55,5	55,5	13	43	180	20