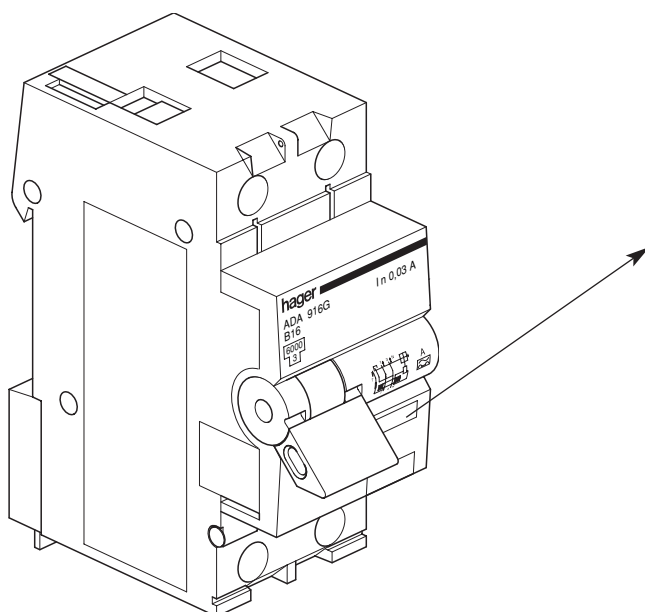


Technische gegevens:

Norm	EN 61009 - K14E	
Nominale stroom	4, 6, 10, 16, 20, 25 A	
Pulsstroomgevoelige uitvoering	Klasse A Bij pulserende gelijkstromen als gevolg van het gebruik van elektronische apparatuur	
High Immunity uitvoering	Fabrieksspecificatie HI Voorkomt ongewenste uitschakeling door blikseminslag, in- en uitschakelpieken van verlichting en elektronische verbruikers	
Nominale foutstroom	$I_{\Delta nom}$ 30 mA	
Nominale spanning	230 V~	
Frequentie	50/60 Hz	
Uitschakelkarakteristiek	B/C volgens NEN-EN 60898	
Nominaal afschakelvermogen	$I_{nc} = 6 \text{ kA}/10 \text{ kA}$ ($I_m = 1500 \text{ A}$)	
Stroombegrenzingsklasse	3	
Pulsstroomgevoelig en stootstroomvast	250 A (8/20 μs)	
Aansluiting	Adereindhuls Massief	1x16 mm ² of 2x6 mm ² 1x25 mm ² of 2x6 mm ²
Aantal polen	1p+N	
Beschermingsgraad	IP20	
Bedrijfstemperatuur	-25°C tot +40°C	
Opslagtemperatuur	-25°C tot +80°C	

Door de installatie-vriendelijke bi-connectaansluiting is aansluiting met andere aardlekautomaten d.m.v. doorverbindings-



Aardlekautomaat:

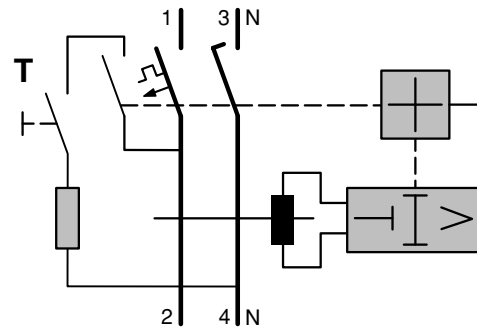


De aardlekautomaat is een 1-polig beveiligde en 2-polig geschakelde combinatie van aardlekschakelaar en installatieautomaat.

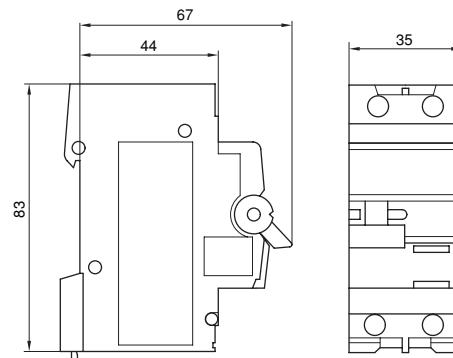
Daardoor is een meerpolige afschakeling gewaarborgd bij:

- Aardfoutstromen
- Overbelasting
- Kortsluiting

Aansluitschema:



Maatvoering aardlekautomaten



Ingeschakelde toestand:
indicatievenster transparant

Uitschakeling door aardfoutstroom:
indicatievenster geel

HI Aardlekautomaten

Blz. 31.9 High Immunity

Vertraging 20 msec

Koppelbare hulpelementen

Aan aardlekautomaten kunnen de volgende hulpelementen worden gemonteerd:

Hulpcontact MZ201



Signalering bij uitschakeling door overbelasting, kortsluiting, bediening op afstand d.m.v. spoel en bij handmatig uitschakelen van de automaat.

De functie van de contacten kan handmatig worden getest d.m.v. het indrukken van de testpal.

Testtaste

Hulpelementen t.b.v. signalering

Functie: schakelstandindicatie en foutsignalering:

Foutsignaleringscontact MZ202



Signalering bij uitschakeling door overbelasting, kortsluiting en bediening op afstand d.m.v. spoel.

D.m.v. de resetschakelaar kunnen, bij uitgeschakelde automaat, de contacten worden verbroken (bijv. uitschakelen van een alarm).

Testtaste

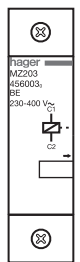
De functie van de contacten kan handmatig worden getest d.m.v. het indrukken van de testpal.

Hulpelementen t.b.v. uitschakeling

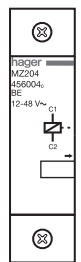
Functie: uitschakeling op afstand:

Arbeidsstroomafschakelspoel

MZ203



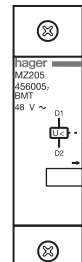
MZ204



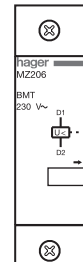
Voor het op afstand uitschakelen van de aardlekautomaat (d.m.v. aansturen van de magneetspoel); aansturen kan plaatsvinden d.m.v. pulsdrukker (impuls) of schakelaar (bijv. noodstop).

Onderspanningsafschakelspoel

MZ205



MZ206

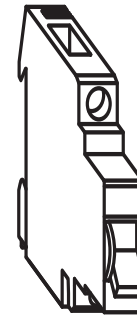


- Voor het uitschakelen van de aardlekautomaat bij spanningsval.
- Voor het uitschakelen van de aardlekautomaat bij spanningsuitval gedurende een spanningsonderbreking (bijv. bij spanningsuitval van motoren).

Combinatie-mogelijkheden aardlekautomaten met hulpelementen

De aardlekautomaten kunnen worden voorzien van max. 3 hulp- of foutsignaleringscontacten en 1 uitschakel- of onderspanningsspoel.

Hulpelement 4	Hulpelement 3	Hulpelement 2	Hulpelement 1
-	-	-	MZ201 t/m MZ206
-	-	MZ201	MZ201
-	-	MZ203 t/m MZ206	MZ201
-	MZ203 t/m MZ206	MZ201	MZ201
MZ203 t/m MZ206	MZ201	MZ201	MZ201
-	-	-	MZ202
-	-	MZ201	MZ202
-	MZ203-MZ206	MZ201	MZ202
MZ203-MZ206	MZ201	MZ201	MZ202



Technische gegevens	MZ201	MZ202	MZ203/MZ204	MZ205/MZ206
Schakelcontact	-	1 M + 1 V (potentiaalvrij)	1 M + 1 V (potentiaalvrij)	-
	U_n/I_n	230 V~ 6 A AC12	230 V~ 6 A AC12	-
Spoel	U_n	-	-	MZ203: 230 V - 415 V~ 50 Hz 110 V - 130 V~ MZ204: 24 V - 48 V~ 50 Hz 12 V - 48 V~
	Verbruik bij houden en inkomen	-	-	8 VA (Verbruik bij inkomen)
	Uitschakelgebied	-	-	$U_n < 35\%$ uitschakelen $U_n 35 - 70\%$ uitschakelen of houden $U_n > 70\%$ houden
Modulen (17,5 mm)	0,5	0,5	1	1
Bedrijfstemperatuur	-25°C tot +60°C			
Opslagtemperatuur	-40°C tot +80°C			
Aansluiting adereindhuls	1 x 0,5 tot 4 mm ² of 2 x 0,5 tot 1,5 mm ²			
Aansluiting massief	1 x 1 tot 6 mm ² of 2 x 0,5 tot 2,5 mm ²			

Modulair schakelen en beveiligen