

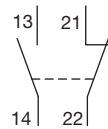
Technische gegevens:

Normen	EN 60947-4-1 VDE 0660 deel 102
Nominale spanning	230 V - 690 V~
Nominale stroom	max. 25 A
Nominale stootspanningsvastheid	6 kV
Nominale frequentie	40 - 60 Hz
Elektrische levensduur	100000 AC 3
Inschakelduur	100 % ED
Omgevingstemperatuur	-25°C, +55°C
Aansluiting:	
massief	1-6 mm ²
adereindhuls	1-4 mm ²

Hulpelementen:

Hulpcontact MZ520N

- 1 maakcontact en 1 verbreekcontact
- 3,5 A/230 V~
- 2 A/400 V~

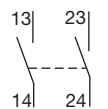


Hulpcontact MZ522N

- 1 maakcontact
- 1 A/230 V~

Foutsigaleringscontact MZ527N

- 2 maakcontacten 3,5 A/230 V~
2 A/400 V~
- Signalering bij magnetische uitschakeling (contact 13-14)
- Signalering bij thermische en magnetische uitschakeling (contact 23-24)



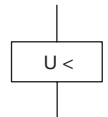
Arbeidsstroomafschakelspoel:

MZ523N - 230 V~

Onderspanningsafschakelspoel:

MZ528N - 230 V~

MZ529N - 400 V~



Opbouwbehuizing IP55: MZ521N

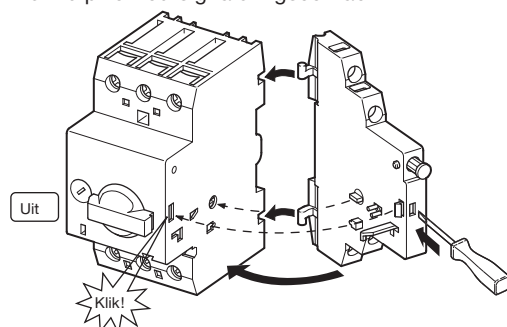
Incl. rood-gele draaiknop

Nood-UIT drukknop in behuizing IP65: MZ530N

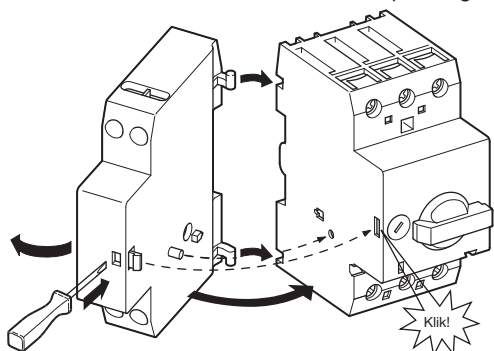
Nood-UIT paddestoel sleuteldrukknop in behuizing IP65: MZ531N

Montage:

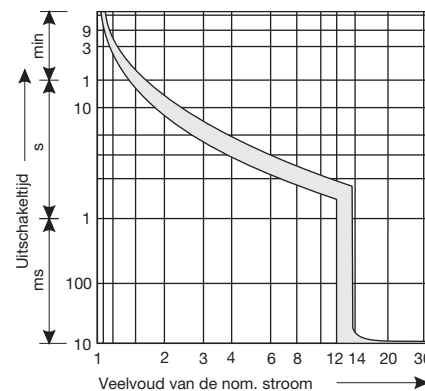
met hulp- of foutsigaleringscontact



met arbeidsstroomafschakel- of onderspanningsafschakelspoel



Uitschakelkarakteristiek



Maximale nominale vermogen AC-3:

	220 V 230 V 240 V kW	380 V 400 V 415 V kW	440 V kW	500 V kW	660 V 690 V kW	Instelbereik
MN501N	-	-	-	-	0,06	0,1 - 0,16 A
MN502N	-	0,06	0,06	0,06	0,12	0,16 - 0,25 A
MN503N	0,06	0,09	0,12	0,12	0,18	0,25 - 0,40 A
MN504N	0,09	0,12	0,18	0,25	0,25	0,40 - 0,63 A
MN505N	0,12	0,25	0,25	0,37	0,55	0,63 - 1,0 A
MN506N	0,25	0,55	0,55	0,75	1,1	1,0 - 1,6 A
MN507N	0,37	0,75	1,1	1,1	1,5	1,6 - 2,5 A
MN508N	0,75	1,5	1,5	2,2	3	2,5 - 4,0 A
MN509N	1,1	2,2	3	3	4	4,0 - 6,3 A
MN510N	2,2	4	4	4	7,5	6,3 - 10 A
MN511N	4	7,5	9	9	12,5	10 - 16 A
MN512N	5,5	9	11	12,5	15	16 - 20 A
MN513N	5,5	12,5	12,5	15	22	20 - 25 A

Schakelvermogen

Vereiste voorbeveiliging gL

	220 - 240 V~	400 - 415 V~	230 V~	400 V~
MM501N	100 kA	100 kA	*	*
MM502N	100 kA	100 kA	*	*
MM503N	100 kA	100 kA	*	*
MM504N	100 kA	100 kA	*	*
MM505N	100 kA	100 kA	*	*
MM506N	100 kA	100 kA	*	*
MM507N	100 kA	100 kA	*	*
MM508N	100 kA	100 kA	*	*
MM509N	100 kA	100 kA	*	*
MM510N	100 kA	100 kA	*	*
MM511N	16 kA	16 kA	50 A	50 A
MM512N	16 kA	16 kA	50 A	50 A
MM513N	16 kA	16 kA	50 A	50 A

* Geen voorbeveiliging nodig i.v.m. eigen kortsluitvastheid.