

Technische gegevens impulsrelais

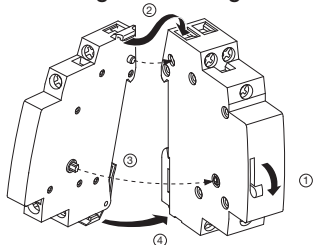
Best.nr.	EPN510 EPN515 EPN520	EPN501 EPN503 EPN526	EPN513 EPN518 EPN524	EPN511 EPN519 EPN521	EPN525 EPN540 EPN546	EPN548	EPN528 EPN541
Spoelspanning AC - spoelspanning - tolerantie - frequentie - verbruik bij inkomen	230 V +10/-20 % 50 Hz 24 VA	48 V +10/-20 % 50 Hz 29 VA	24 V +10/-20 % 50 Hz 24 VA	12 V +10/-20 % 50 Hz 24 VA	230 V +10/-20 % 50 Hz 48 VA	48 V +10/-20 % 50 Hz 47 VA	24 V +10/-20 % 50 Hz 43 VA
Spoelspanning DC - spoelspanning - tolerantie - verbruik bij inkomen	110 V +10/-20 % 12 W	24 V +10/-20 % 12 W	12 V +10/-20 % 12 W	-	110 V +10/-20 % 25 W	24 V +10/-20 % 25 W	12 V +10/-20 % 25 W
Funcatiegegevens - nominale stroom (AC1) - nominale spanning - elektrische levensduur (cos φ =1) - mechanische levensduur - eigen verbruik (contacten)	16 A AC 250 V 150.000 schakelcycli 500.000 schakelcycli 1,2 W				16 A AC 400 V 150.000 schakelcycli 500.000 schakelcycli 1,2 W		
- min. impulsduur (bediening) - max. impulsduur (onder spanning) - ruststroom (verlichte pulsdrucker) met C = 1 µF parallel met C = 10 µF parallel met C = 20 µF ->	50 ms 60 minuten 6 mA 10 mA 44 mA 110 mA						
- ruststroom met hulpelement EPN051 met C = 1 µF parallel met C = 2,2 µF parallel	-		15 mA 50 mA 100 mA	-			
- omgevingstemperatuur - opslagtemperatuur	-5 tot +40°C -40 tot +80°C						
Aansluiting schroefklem - adereindhuls - massief	6 mm ² 10 mm ²						
Aansluiting QC-klem - flexibel zonder adereindhuls - massief	1 - 2,5 mm ² 1 - 2,5 mm ²						

Technische gegevens Hulpelementen	Best.nr. EPN050	EPN051	EPN052 ⁽²⁾ , EPN053
- nominale spanning ⁽¹⁾	AC 24 tot 230 V DC 12 tot 110 V	-	AC 24 tot 230 V
Nominale stroom (AC1)	-	2 A / AC 250 V	-
- omgevingstemperatuur - opslagtemperatuur	-5°C tot +40°C -40°C tot +80°C		
Aansluiting - adereindhuls - massief	6 mm ² 10 mm ²		

⁽¹⁾ Nominale spanning hulpelementen = Nominale spanning impulsrelais

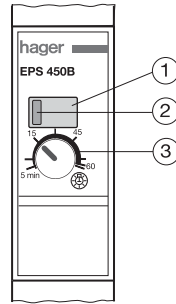
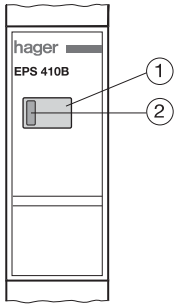
⁽²⁾ Er kunnen max. 16 x EPN050 bij 230 V en max. 3 x EPN050 bij 24 V aangesloten worden

① Eenvoudige montage van de hulpelementen zonder het gebruik van gereedschap



Combinatie impulsrelais en hulpelementen

	+		+		+		+	
EPN050		EPN051		EPN052		EPN051		EPN050
EPN051		EPN052		EPN050				
EPN053		EPN051		EPN053				
		EPN051		EPN051				



① Bedieningstoets

Met elke druk op deze toets wordt de uitgang van het relais omgeschakeld.

② Bedrijfstoestand

Bij een verlichte led is de uitgang ingeschakeld (een defect aan uitgangszijde kan niet herkend worden).

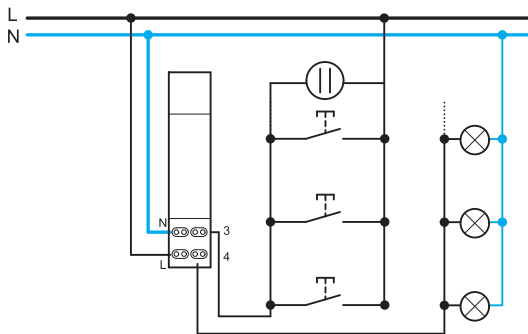
③ Tijdstelling

Deze draaiknop heeft alleen de EPS450B.

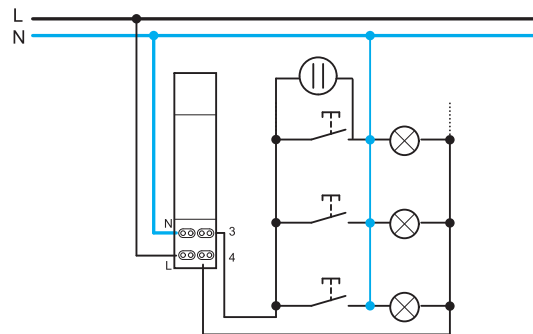
Met deze draaiknop is de uitschakelvertraging tussen 5 minuten en een uur instelbaar (trappenhuisfunctie).

	EPS410B	EPN410	EPS450B
Voedingsstuurspanning	230 V AC		
Spanningstolerantie	-10 % + 15 %		
Frequentie	50 / 60 Hz		
Stand-by vermogen	< 1 W		
Ruststroom (230 V ingang)	100 mA verlichting, parallel aan schakelaar		
Uitschakelvertraging	-		5 min. tot 1 uur
Contactbelasting			
• Nominaalstroom	16 A 250 V AC1		
• Levensduur	100 000 cycli (16 A AC1)		
• Inschakelduur	100 %		
Omgevingstemperatuur			
Opslag	-25° tot + 70° C		
Bedrijf	-10° tot + 50° C		
Aansluiting	QuickConnect	Schroef	QuickConnect
flexibel	1,5 tot 2,5 mm ²	1,5 tot 6 mm ²	1,5 tot 2,5 mm ²
massief	1,5 tot 2,5 mm ²	1,5 tot 10 mm ²	1,5 tot 2,5 mm ²

Aansluitschema
4-draadsaansluiting



Aansluitschema
3-draadsaansluiting



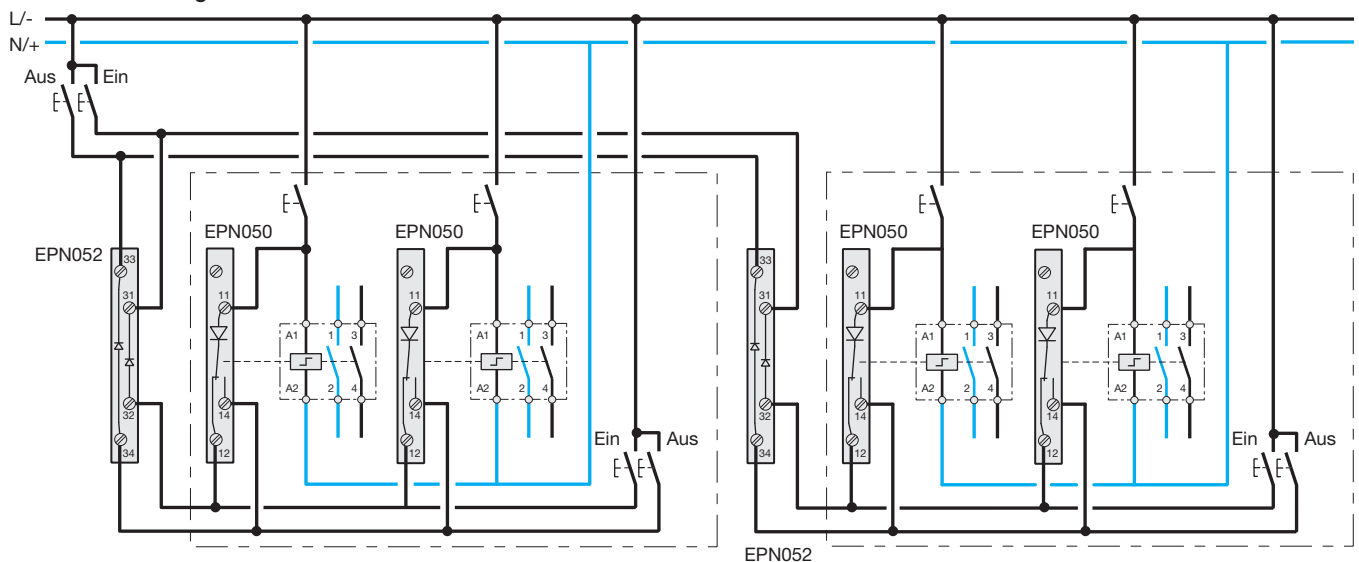
Keuzetabel

De volgende tabel geeft het aantal impulsrelais weer, die per type transformator gelijktijdig ingeschakeld kunnen worden.

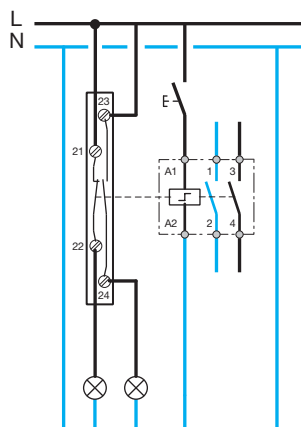
- Lengte bedrading: 15 m tussen impulsdrukker en impulsrelais
- Impulsrelais zonder hulpelement
- Primaire spanning van de transformator: 230 V~ ± 15%

Best.nr.	Leiding doorsnede	ST312 uitgang		ST313 uitgang		ST314 uitgang		ST315 Uitgang	
		12 V 20,8 A	24 V 1,04 A	12 V 1,33 A	24 V 0,67 A	12 V 3,33 A	24 V 1,67 A	12 V 5,2 A	24 V 2,63 A
EPN511/EPN521/ EPN519	0,5 mm ²	3	-	2	-	4	-	4	-
	1,5 mm ²	4	-	2	-	6	-	7	-
EPN513/EPN524/ EPN518	0,5 mm ²	-	4	-	3	-	7	-	8
	1,5 mm ²	-	4	-	3	-	9	-	10
EPN541/EPN528	0,5 mm ²	-	2	-	1	-	3	-	4
	1,5 mm ²	-	2	-	1	-	4	-	5

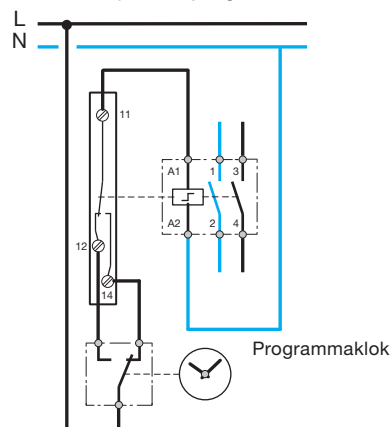
Centrale besturing



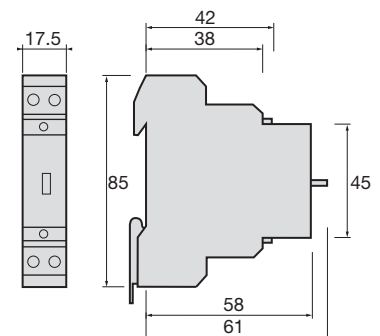
EPN051 Hulpcontact t.b.v. afstandsinalering



EPN053 Aansturing door omschakelcontact, bijv. een programmaklok



Maatvoering impulsrelais



Het hulpelement EPN053 zorgt ervoor, dat het impulsrelais niet continu onder spanning blijft staan. Het is niet mogelijk om meerdere EPN053 hulpelementen met bijvoorbeeld 1 wisselcontact van een programmaklok te bedienen.

