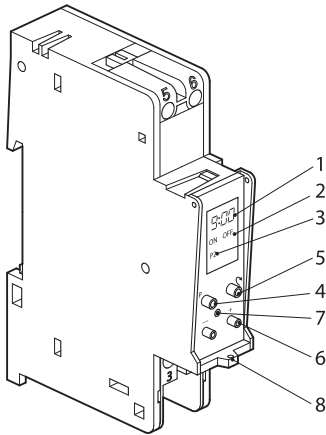
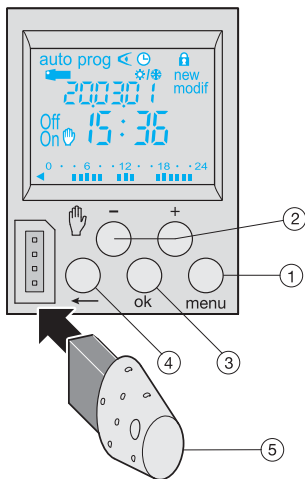


Dag-, weekprogrammaklokken EG010, EG071



- ① actuele tijd / schakeltijd
- ② schakelstandmelding
- ③ actueel schakelprogramma EG010 / huidige dag EG071
- ④ kiezen van het schakelprogramma
- ⑤ knop voor indicatie van de programmastappen
- ⑥ knoppen voor instellen van de tijden
- ⑦ knop voor het resetten van de schakelklok in de uitlevertoestand
- ⑧ verzegelmogelijkheid

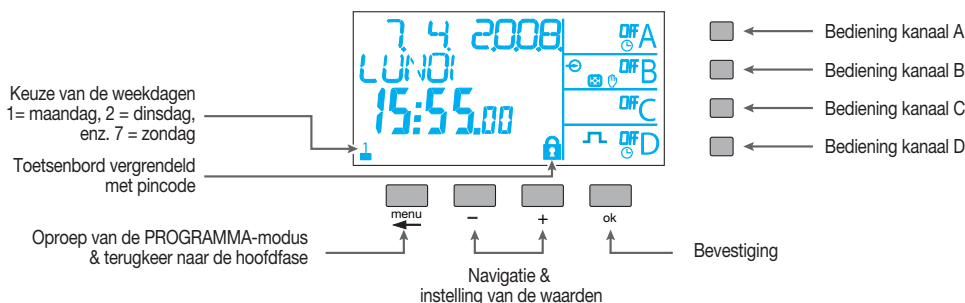
Weekprogrammaklok EG103, EG203, EG103E, EG103V, EG103D, EE180, EE181



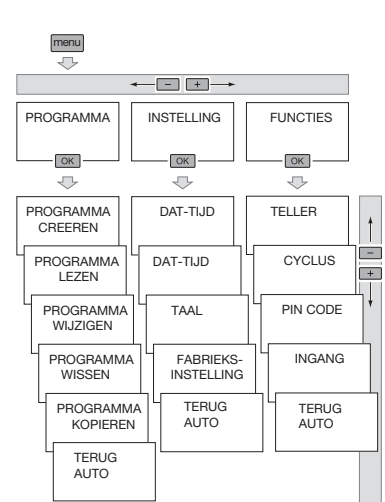
- De toetsen:**
- ① **menu** keuze van bedrijfsmodus:
 - prog** 'new' voor de programmering
 - prog** 'modif' voor wijziging van het aanwezige programma
 - ◀ controle van het programma
 - 🕒 Instellen van datum en tijd
 - ☀/❄ Keuze voor modus zomertijd/wintertijd omstellen.
 - 🏠 Vakantie
 - ② + en - bladeren door of instellen van de waarden in **auto** Modus, kiezen voor voorrangsschakeling, uitzonderingsprogramma of toevulsprogrammering
 - ③ **ok** bevestigen van knipperende gegevens
 - ④ ← Terug naar vorige stap
 - ⑤ Programmasleutel

Week-/jaar-programmaklokken EG293B/EG403E/EG493E

Display en bediening

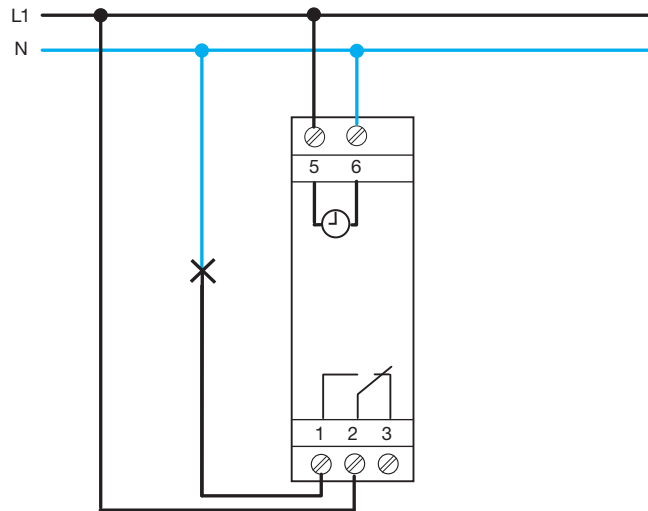


Menu

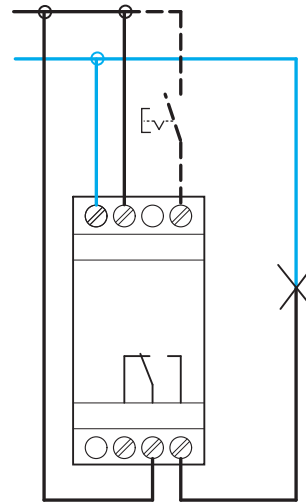


Modulair besturen

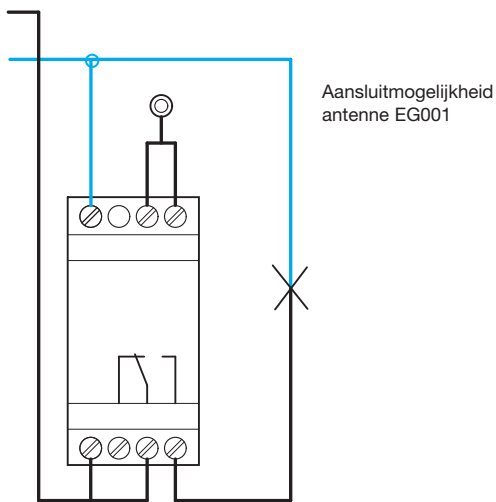
**Aansluitschema's
EG010 - EG071**



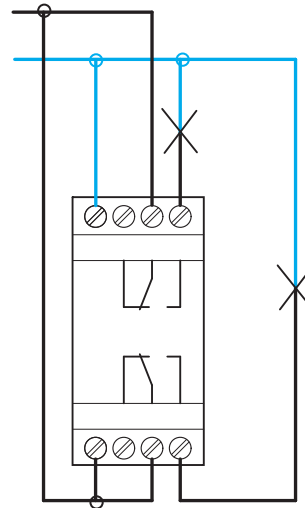
EG103, EG103E, EG103V, EE180



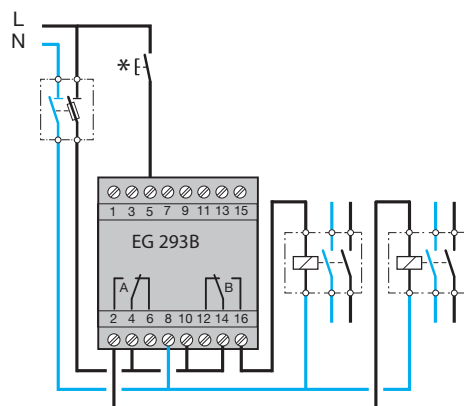
EG103D



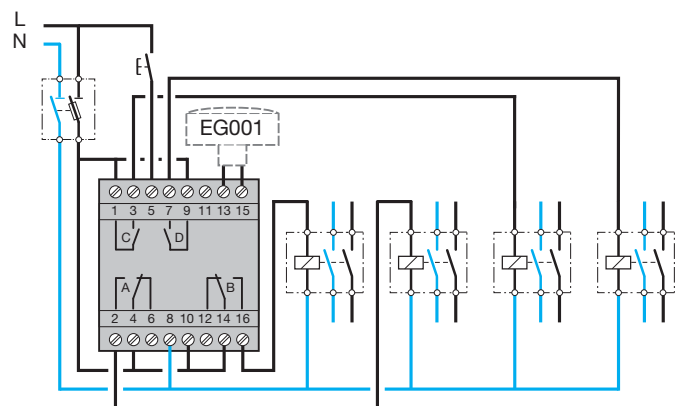
EG203, EE181



EG293B

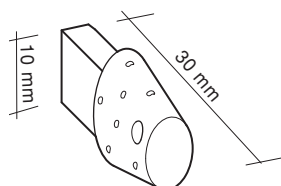


EG403E, EG493E



Bestelnummer	EG010	EG071	EG103	EG103E	EG103D	EG103V	EG203	EG203E
Afmetingen	1 modulen		2 modulen					
Programmacyclus	dag	week						
Kanalen	1						2	2
Programma en Functies								
Programmastappen	6	20	56					
Zomer/wintertijd omstelling	handmatig		automatisch (tijdzones: Euro, USA, GB, USER,NO)					
PC-programmering	nee		met adapter EG003 en programmeersleutel mogelijk					
Externe opslagmogelijkheid	nee		met programmeersleutel EG003					
Toevalsprogramma	nee	nee	ja	ja	ja	nee	ja	
Impulsuitgang	nee	nee	Impuls-lengte: 1s tot 30 min.			nee	Impuls-lengte: 1s tot 30 min.	
Vakantie- (Timer-) functie	nee	nee	ja	ja	nee			ja
Nauwkeurigheid	±1 sec. / dag		±1,5 sec. / dag					
RF-ontvangersaansluiting	nee				ja	nee		
Schakeltijd minimaal	1 minuut							
Elektrische eigenschappen: Bedrijfsspanning	230 V ~ ±10%		230 V ~ ±15%			12V AC/DC 230 V ~ ±15% +20% -10% 24V AC/DC +10% -15%		
Frequentie	50/60Hz							
Eigen verbruik max. bij 50 Hz	1 VA		6VA		0,5VA	0,8VA	6VA	
Gangreserve	3 jaar		5 jaar met Lithiumbatterij					
contacten	1 wissel		1 wissel				2 wissel	
Ohmse belasting AC1 DC1 cos φ=0,6 Gloeilampen 230V-Halogenelampen Fluorescentielampen parallel gecompenseerd (max. 45 F) Ongecompenseerd Compactfluorescentie-/ledlampen	16A/250V - 3A/250V 900 W		16A/250V 4A /12V 10A /250V 2300 W 2300 W 400 W 1000 W 500 W			- 4A /12V -		
Minimaal schakelvermogen AC1 DC1			100mA/250V 400mA/12V		-	100mA /12V	-	-
Handbediening tijdelijk permanent	- ja		ja ja					
Voorrangsschakeling extern	nee		nee	ja	nee	nee	nee	nee
Energiebesparing	Display wordt bij spanningsuitval ook uitgeschakeld		Het display wordt 1 min. na spanningsuitval uitgeschakeld Na terugkeer van de spanning wordt het display weer ingeschakeld. Ook bij bedienen van de toetsen wordt het display weer geactiveerd. Bij componenten met displayverlichting (EG103E, EG203E) wordt deze ook afgeschakeld bij spanningsuitval.					
Aansluiting flexibel massief	0,5 tot 4 mm ²		1 tot 6 mm ² 1,5 tot 10 mm ²					
Beschermingsklasse	IP20							
Omgevingstemperatuur opslag bedrijf	-10 tot + 60°C -10 tot + 50°C		-20 tot + 70°C - 5 tot + 45°C					

Maatvoering programmeersleutel EG005

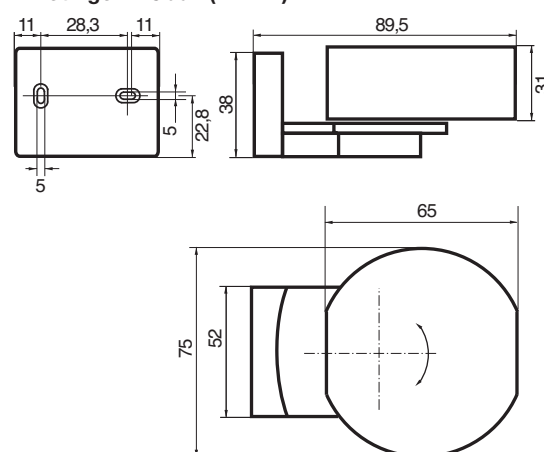


Technische Informatie

Bestelnummer	EG493E	EG293B	EG403E
Afmeting	4 modulen		
Voedingsspanning	230 V +10/-15%		
Frequentie	50/60 Hz		
Programmasoort	jaar/week/dag	jaar/week/dag	week/dag
Kanalen	4	2	4
Programmastappen (max.)	300		
Zomer-/Wintertijdschakeling	ja - automatisch		
PC-programmering	met EG003		
Minimale schakeltijd/stap	1 minuut		
Impulsuitgang	instelbaar van 1 sec. tot 59 min.		
Cyclus	4 cycli instelbaar van 1 sec. tot 9 h		
Programmeersleutel	EG007 meegeleverd	EG007 optioneel	EG007 meegeleverd
Nauwkeurigheid	0 tot 0,2 sec. / 24 h		
DCF-aansluiting	ja	nee	ja
Gangreserve	Lithiumcel, ca. 5 jaar (programma's onbegrensd)		
Display	Monochroomdisplay 50 x 25 mm 360 digits 30 sec. achtergrondverlichting bij 230 V-voedingsspanning Talen: E, D, F, I, SP, P, NL		
Contacten	2 wissel en 2 maak	2 wissel	2 wissel en 2 maak
Belasting AC1	10 A		
Ohmsche last	1500 W		
230V-halogenelampen	1500 W		
Fluorescentielampen parallel gecompenseerd niet gecompenseerd	400 W (45 µF) 1000 W / VA		
Spaarlampen	400 W		
Minimale schakelstroom	AC1: 100 mA - 250 V		
Externe ingang	230 V		
Beschermingsgraad	IP20		
Aansluiting	QuickConnect 0,75 tot 2,5 mm ²		
Omgevingstemperatuur Opslag Bedrijf	-20 tot +70°C -10 tot +50°C		

RF-antenne	Best.nr.	EG001
Voedingsspanning		vanuit EG400
Signaaluitgang		DCF 77 telegram
Bouwworm		opbouw
Montage		buiten de verdeler (ontvangstcontrole uitvoeren)
Ontvangstcontrole		ingebouwde led knippert bij ontvangst per seconde
Aantal programmaklokken		max. 10 aan 1 ontvanger
Kabellengte maximaal		200 m

Afmetingen EG001 (in mm)



Best.nr.	EE180	EE181
	Astronomische programmaklok 1 kanaals	Astronomische programmaklok 2 kanaals
Breedte (1 mod. = 17,5 mm)	2 modulen	
Voedingsspanning	230 V AC (+10% /-15%), 50Hz/60 Hz	
Aantal wisselcontacten (pot.vrij)	1	2
Wisselcontact	16 A AC1 250V~/10 A cos φ = 0,6	
gloeilampen	2300 W	
230V-Halogenen	2300 W	
Aansluiting	kooiklemmen	
Soepel met adereindhuls	1 tot 6 mm ²	
Massief	1.5 tot 10 mm ²	
Omgeving		
opslagtemperatuur	-20°C tot +60°C	
bedrijfstemperatuur	-10°C tot +55°C	
Beschermingsgraad	IP 20	
Normen	CE en IEC 60-669	
Functionele gegevens		
Display lcd	Zonder achtergrondverlichting	
Gangreserve	Lithium batterij 5 jaar	
nauwkeurigheid	+/- 1,5s/dag	
Programmeersleutel	Ja	
Automatisch wisselen van winter/zomer tijd	Ja	
Vrij programmeerbare functies	Week programmering / Permanente blokkering / Tijdelijke blokkering	
Astro functies		
Astro modus	Ja	Onafhankelijke programmering voor elk kanaal
Programmering van de lichtonderbreking	Ja (indien kanaal Astro)	
Vakantie programma	Voor elk kanaal (Astro en Basis)	
Tijdelijke override	15 / 30 / 60 min.	

Functionele beschrijving

De astronomische programmaklok schakelt automatisch een verlichtingscircuit volgens de zonsop- en zonsondergangstijden. Door programmering van de lengte- en breedtegraden wordt automatisch geschakeld volgens de geografische locatie van de astronomische programmaklok op de exacte tijden van zonsop- en zonsondergang.

Voor de 2 kanaals versie kan de gebruiker voor ieder afzonderlijk kanaal de functionele modi kiezen:
Astronomisch of Basis modus

In de astronomische modus, is het product voorgeprogrammeerd volgens de geografische locatie (zon-op of zon-onder). Deze modus staat de gebruiker toe om On en Off programmastappen toe te voegen en zo het programma aan te passen.

In de basis modus, zijn de volgende opdrachten programmeerbaar: On / Off / On \star (= astronomisch On). / Off \star (= astronomisch Off). De mogelijkheid om apart On \star / Off \star stappen te kunnen programmeren is bijzonder, het geeft volledige flexibiliteit.

De astronomische programmaklok kan geprogrammeerd worden via de PC programmeersoftware of de programmeersleutel.

Maatvoering programmeersleutel EG007

