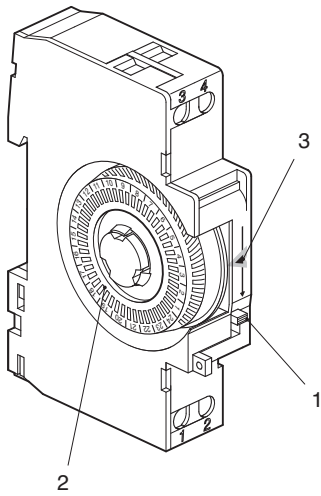
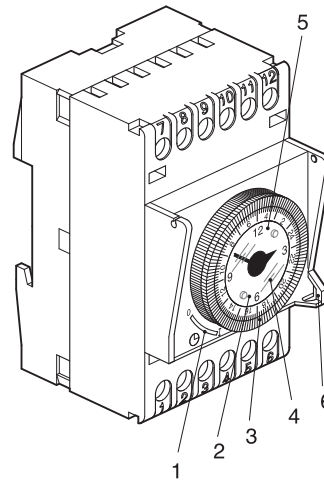


## Dagprogrammaklokken EH010 - EH011



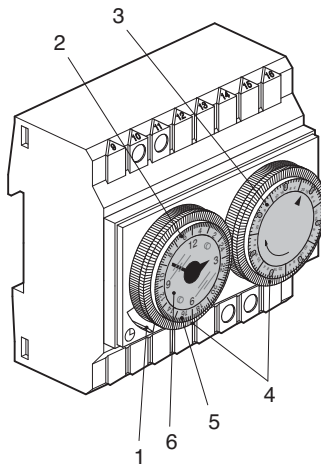
- ① keuzeschakelaar hand In/Auto
- ② schijf met ruiters voor het instellen van het programma
- ③ actuele tijd

## Dag- en weekprogrammaklokken EH110 - EH111 - EH171



- ① keuzeschakelaar aan (I), uit (O), auto (☉)
- ② schijf met actuele tijd in 12 uur-aanduiding
- ③ programmaschijf met ruiterelementen voor 24 uur c.q. 7 dagen en 24 uur schakelcyclus
- ④ actuele schakeltijd
- ⑤ instelschijf voor tijdinstelling met draairichting naar rechts en links
- ⑥ verzegeling van afdekkap

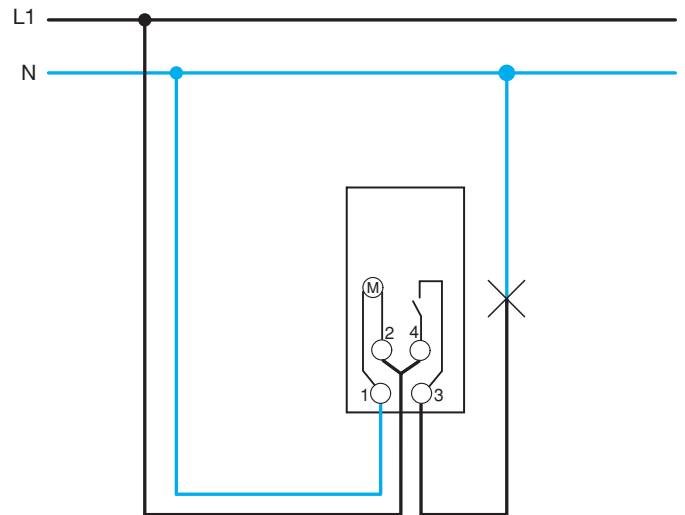
## Dag- en weekprogrammaklok combinatie EH191



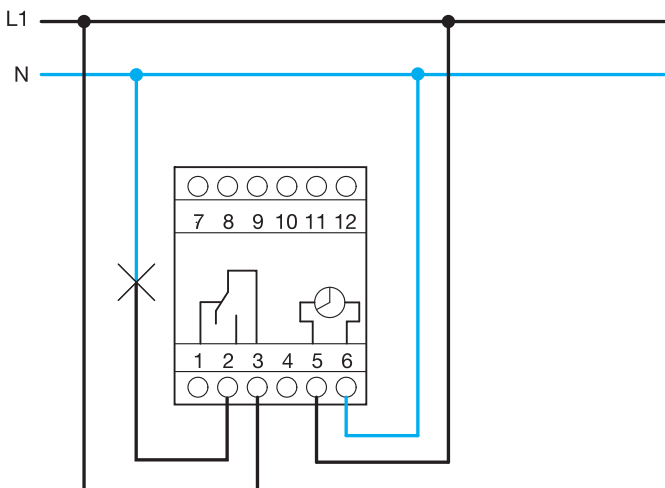
- ① keuzeschakelaar aan (I), uit (O), auto (☉) schakelstandindicatie
- ② schijf met actuele tijd in 12 uur-aanduiding
- ③ schijf met actuele dag- en uuraanduiding
- ④ programmaschijf met ruiterelementen voor 24 uur c.q. 7 dagen en 24 uur schakelcyclus
- ⑤ actuele schakeltijd
- ⑥ instelschijf voor tijdinstelling met draairichting naar rechts en links

## Elektrische aansluiting

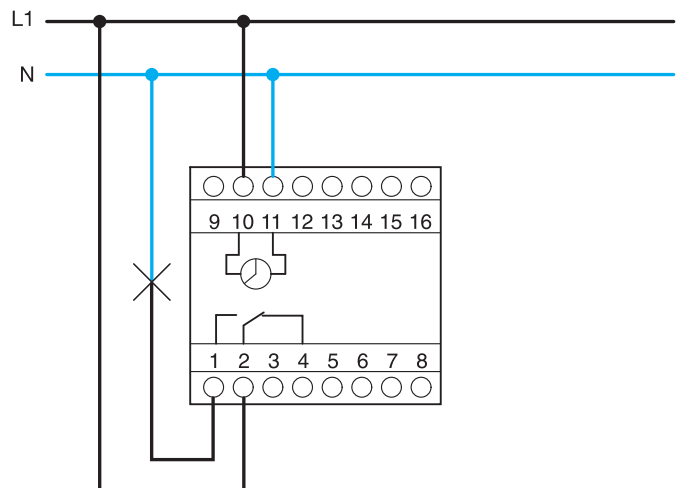
### EH010 - EH011



### EH110 - EH111 - EH171



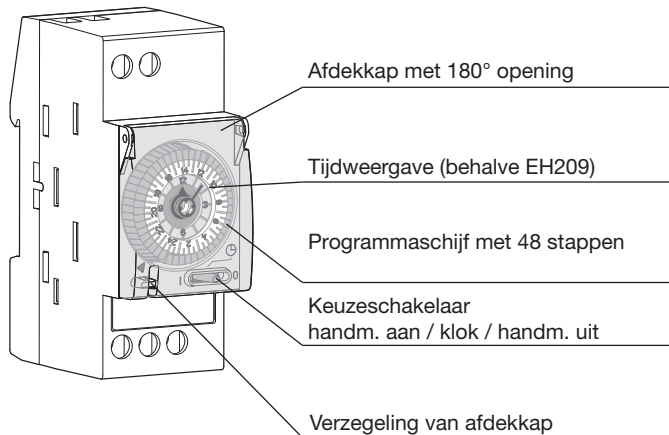
### EH191



Best.nr.	EH010	EH011	EH110	EH111	EH171	EH191
<b>Klok en programma</b>						
Soort	Dag				Week	Dag / Week
Bedrijfsspanning	230 V +10% / -15%					
Frequentie	50 Hz	50 / 60 Hz		50 Hz	50 / 60 Hz	50 / 60 Hz
Eigen verbruik max.	1 VA		0,5 VA		0,5 VA	0,5 VA
Aandrijving	Quartz				Quartz	Quartz
Nauwkeurigheid	± 1 sec./dag				± 1 sec./dag	± 1 sec./dag
Gangreserve	-	200 uur	-	200 uur	200 uur	200 uur
Laadtijd	-	72 uur	-	72 uur	72 uur	72 uur
Schijf	24 uur				7 dagen	7 dagen 24 uur
Minimale schakeltijd	15 min				2 uur	2 uur vrijgave 15 min.
Programmastappen	96				84	84/96
<b>Uitgangen</b>						
Contacten ohmse belasting Gloeilampen inductieve belasting (cos φ = 0,6)	1 M 16 A / 250 V 900 W 4 A / 250 V		1 W 16 A / 250 V 900 W 4 A / 250 V		1 W 16 A / 250 V 900 W 4 A / 250 V	1 W 16 A / 250 V 900 W 4 A / 250 V
Handbediening	Auto / IN	Auto / IN / UIT			Auto / IN / UIT	Auto / IN / UIT
<b>Behuizing en opslag</b>						
Uitvoering	modulair				modulair	modulair
Modulen	1		3		3	3
Aansluiting massief	0,5 tot 4 mm <sup>2</sup>		1 tot 4 mm <sup>2</sup>		1 tot 4 mm <sup>2</sup>	1 tot 4 mm <sup>2</sup>
Beschermingsgraad	IP20				IP20	IP20
Opslagtemperatuur	-20 tot +70°C	-10 tot +55°C	-20 tot +70°C	-10 tot +55°C	-10 tot +55°C	-10 tot +55°C
Bedrijfstemperatuur	0 tot +50°C	0 tot +50°C	-10 tot +55°C	-10 tot +55°C	-10 tot +55°C	-10 tot +55°C

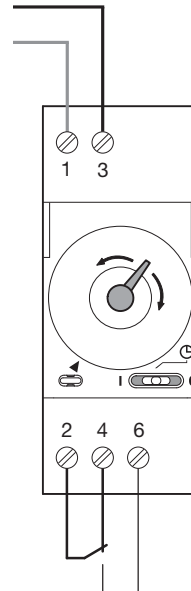
Best.nr.	EH710	EH711	EH770	EH771	EH712
Soort	Dag	Dag	Week	Week	Dag
Afmetingen (mm)	72 x 72 x 48,5				
Bedrijfsspanning	230 V AC +10% / -15%				
Eigen verbruik	0,5 VA				
Contacten	1 W	1 W	1 W	1 W	1 M
Schakelvermogen AC1 Inductieve belasting cos φ = 0,6 Gloeilampen	16 A / 250 V 3 A / 250 V 1000 W				
Technologie	Quartz				
Schijf	24 uur	24 uur	7 dagen	7 dagen	24 uur
Instelling	10 min	10 min	1 uur	1 uur	10 min
Kortste schakeltijd	20 min	20 min	2 uur	2 uur	20 min
Nauwkeurigheid	+ / - 1 sec / dag				
Gangreserve	nee	200 uur	nee	200 uur	nee
Laadtijd	-	120 uur	-	120 uur	-
Handschakelaar	tijdelijk IN / UIT				
Bedrijfstemperatuur	- 10 tot +50°C				
Opslagtemperatuur	- 20 tot +60°C				
Aansluiting massief	1 tot 6 mm <sup>2</sup>				

## Dag- en week-programmaklokken EH208/EH210/EH211/EH271



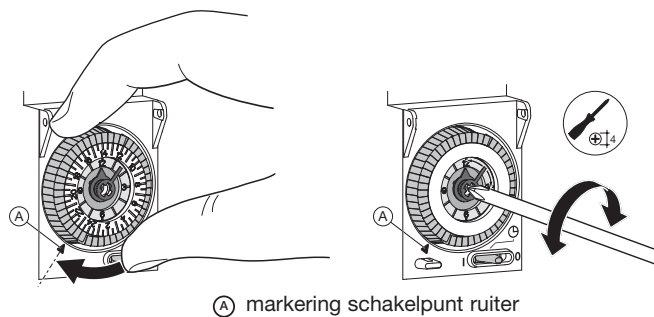
### Voedingsspanning

EH209, EH210: 110 - 230 V AC +10/-15 %  
50/60 Hz  
EH211, EH271: 230 V AC +10/-15 %  
50/60 Hz

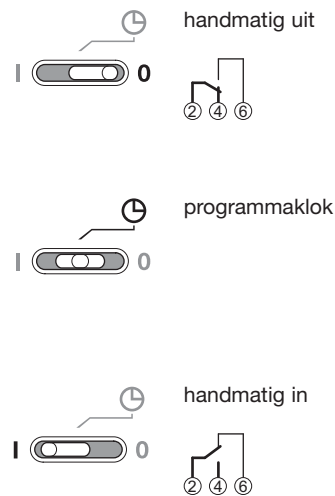


$\mu$ 16 A 230 V AC1  
4 A 230 V Inductieve last  
 $\cos \varphi$  0,6  
1000 W gloeilampen

### Instellen van dag en tijd

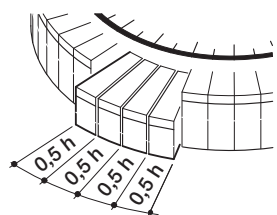


### Keuzeschakelaar



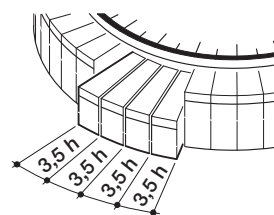
### Programmeerschijf

EH209, EH210, EH211

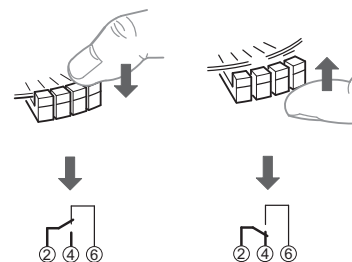


tijdsduur per programmastap

EH271



### Programmering



aansturen van contact door de programmeruiters

Best.nr.	EH209	EH210	EH211	EH271
<b>Klok en programma</b>				
Soort	Dag			Week
Bedrijfsspanning	110 - 230 V AC +10% / -15%		230 V AC +10% / -15%	
Frequentie	50 / 60 Hz			
Eigen verbruik max.	0,5 VA			
Aandrijving	Quartz			
Nauwkeurigheid	± 6 min./jaar bij 23 °C			
Gangreserve	-		200 uren	
Laadtijd	-		120 uren	
Schijf	24 uren			7 dagen
Minimale schakeltijd	30 min			3,5 uren
Programmastappen	48			
<b>Uitgangen</b>				
Contacten ohmsche belasting gloeilampen inductieve belasting (cos φ = 0,6)	1 W 16 A / 250 V AC1 1000 W 4 A / 250 V AC1			
Handbediening	IN / AUTO / UIT			
<b>Behuizing en opslag</b>				
Uitvoering	modulair			
Modulen	2			
Aansluiting massief	1,5 tot 6 mm <sup>2</sup>			
Beschermingsgraad	IP 20			
Opslagtemperatuur	-20 tot +70°C			
Bedrijfstemperatuur	-10 tot +55°C			
Normen	EN 60730-2-7			