

Technische gegevens aardlekrelais

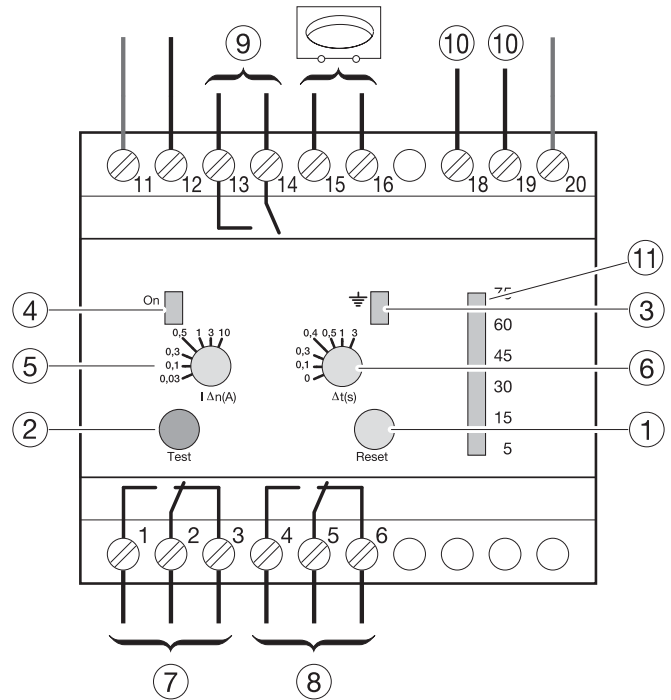
		Aardlekrelais vaste instelling		Aardlekrelais instelbaar			
		HR500	HR502	HR510	HR520	HR525	HR534
Module		1	1	3	3	3	3
Voedingsspanning		~50/60 Hz		230 V +/- 20%			
Meetbereik		~50/60 Hz		50 tot 700 V			
Opgenomen vermogen		3 VA		5 VA		6 VA	
Uitgang		1x potentiaalvrij wisselcontact					4 x maak-contact
Schakelvermogen (uitgang)		5 A / 250 V AC1		6 A / 250 V AC1			
Aanspreekstroom I _n		0,03 A	0,3 A	0,03 A 0,1 A 0,3 A 0,5 A 1 A 3 A 10 A		0,03 A 0,1 A 0,3 A 0,5 A 1 A 3 A 10 A 30 A	
Vertragingstijd (+/- 20%)		Geen. Alleen reactietijd relais		0 s 0,1 s 0,3 s 0,4 s 0,5 s 1 s 3 s	0 s 0,1 s 0,3 s 0,4 s 0,5 s 1 s 3 s 5 s	0,02 s 0,1 s 0,3 s 0,4 s 0,5 s 1 s 3 s 5 s 10 s	
Maximale kortsluitstroom op stroomtransformator		30 kA / 100 ms					
Stuurspanningen (test en reset functie)		100 tot 250 V					
Type A		ja					
Type HI		ja				nee	
Spannings- en foutindicatie		ja		ja		ja	
Foutstroomindicatie		ja					
Lcd-display		-		-		ja	
Ledindicatie			-		ja	-	
Relaisuitgang (1W)		ja					
Beveiligingsuitgang (1W)		nee		ja			
Externe ingangen voor test en reset		nee		-	-	ja	
Uitgang 50% I _{dn}		-		-	ja	ja	
Max. lengte externe aansluitingen		200m					
Max. lengte meetleiding naar stroomtransformator		50 m max. met strak getwiste aders 1,5mm ² , 25 m met parallelle leidingen of kabel 1,5mm ²					
Aansluiting relais		massief	kooiklemmen van 1,5 tot 4 mm ²			0,5 tot 2 mm ²	
		soepel	kooiklemmen van 1 tot 2,5 mm ²			0,5 tot 2 mm ²	
Aansluiting stroomtransformator		massief	1,5 tot 4 mm ²			0,5 tot 2 mm ²	
		soepel	1 tot 6 mm ²			0,5 tot 2 mm ²	
Bedrijfstemperatuur		-10 tot +55°C					
Opslagtemperatuur		-25 tot +70°C					
Normen		IEC 947-2 annex B, IEC 61543, IEC 61008-1, IEC 60755					

Modulair
meten en melden

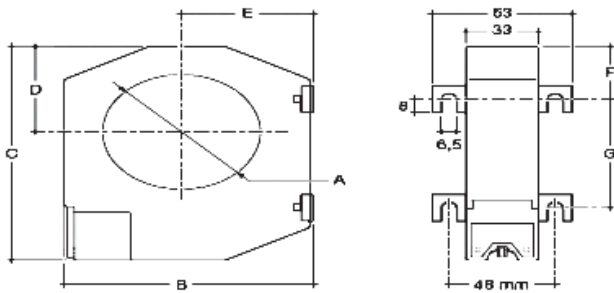
Stroomtransformatoren	HR701 tot HR705
Aandraaimoment schroeven	1Nm
Max leidinglengte stroomtransformator naar relais	50 m max. met strak getwiste aders 1,5 mm ²
Frequentie	50-60 Hz
Aansluiting massief	1,5 tot 4 mm
Aansluiting soepel	1,5 tot 2,5 mm
Bedrijfstemperatuur	-10 tot +55°C
Opslagtemperatuur	-25 tot +70°C
Netspanning	50 tot 700 V
Isolatiespanning	250 V
Stootspanningsvast	4kV
Beschermingsgraad	IP41

Productfuncties

- ① **Toets "reset":**
Na aanspreken blijft het uitgangsrelais gesloten. Twee methoden voor reset:
 - Resetknop indrukken
 - Voedingsspanning onderbreken
- ② **Testknop:**
Simuleert een foutstroom waarmee de werking kan worden getest
- ③ **Foutindicatie**
De led licht op: Aardlekfout
De led knippert: Verbinding naar stroomtrafo onderbroken
- ④ **Spanning:** led licht op, spanning aanwezig
- ⑤ **Instelling aanspreekstroom $I_{\Delta n}$**
- ⑥ **Instelling tijdsvertraging Δt**
- Instellingen kunnen worden beveiligd met het verzegelen van het klapdeksel.
- ⑦ **Foutmeldingsuitgang:**
Sluit bij het bereiken van 85% van de foutstroom of verbroken verbinding
- ⑧ **Veiligheidscontact (1 x wissel):**
Komt op bij spanning inschakelen
Valt direct af bij:
Spanningsuitval
Verbindingsfout met stroomtransformator
Defect in het meetcircuit
- ⑨ **Vooralarm (1 F):**
Contact sluit bij het bereiken van 50% van de ingestelde foutstroom.
- ⑩ Aansluiting **externe ingangen voor reset en testen**
- ⑪ **Led balk (HR520 + HR525):**
Geeft de hoogte van de foutstroom weer in stappen:
15 tot 30 %, 30 tot 45 %, 45 tot 60 % en
60 tot 70 % van $I_{\Delta n}$.



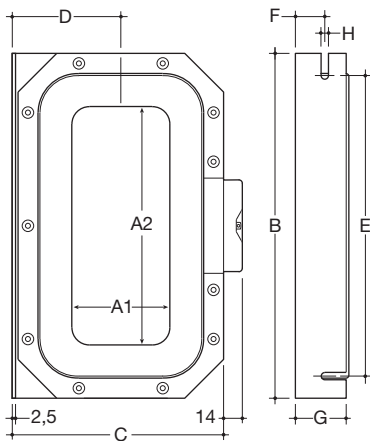
Ronde stroomtransformatoren HR701, HR702, HR703, HR704, HR705



	HR701	HR702	HR703	HR704	HR705
A (mm)	Ø 35	Ø 70	Ø 105	Ø 140	Ø 210
B (mm)	Ø 79	Ø 110	Ø 146	Ø 196	Ø 284
C (mm)	Ø 100	Ø 130	Ø 170	Ø 220	Ø 299
D (mm)	Ø 35	Ø 52	Ø 72	Ø 97	-
E (mm)	Ø 43	Ø 57	Ø 73	Ø 98	-
F (mm)	Ø 26	Ø 32	Ø 38	Ø 48,5	Ø 69
G (mm)	Ø 48,5	Ø 66	Ø 94	Ø 123	Ø 161

alleen voor HR5xx aardlekrelais

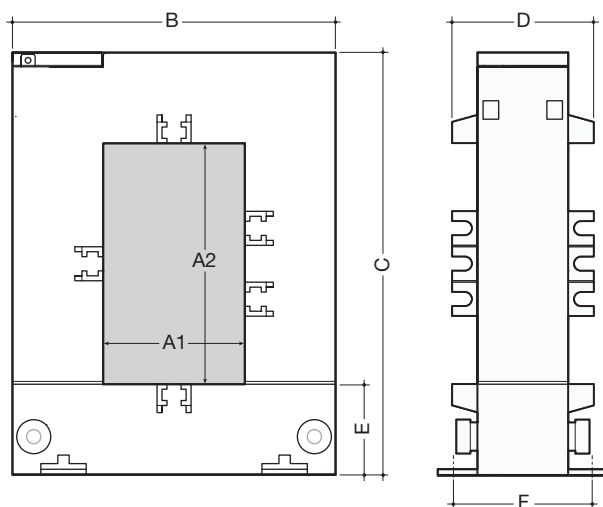
Rechthoekige stroomtransformatoren HR830, HR831, HR832



	HR830	HR831	HR832
A1 (mm)	70	115	150
A2 (mm)	175	305	350
B (mm)	260	400	460
C (mm)	162	225	270
D (mm)	85	116	140
E (mm)	225	360	415
F (mm)	22	25	28
G (mm)	40	48	48
H (mm)	7,5	8,5	8,5

alleen voor HR4xx en HR5xx aardlekrelais

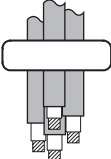
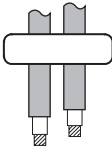
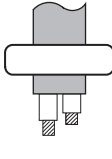
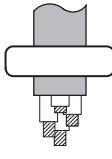
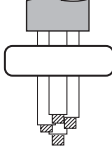
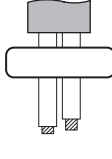
Rechthoekige stroomtransformatoren, deelbaar t.b.v. montage achteraf HR822, HR823, HR824

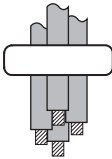
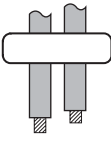


	HR822	HR823	HR824
A1 (mm)	80	80	80
A2 (mm)	80	121	161
B (mm)	145	145	184
C (mm)	145	145	244
D (mm)	50	50	70
E (mm)	32	32	37
F (mm)	46	46	46

alleen voor HR5xx aardlekrelais

Kabelcapaciteit stroomtransformatoren voor aardlekrelais

Binnendiameter van transformator	U 1000 R2V enkelv. leidingen	U 1000 R2V enkelv. leidingen	U 1000 R2V kabel (2 aders)	U 1000 R2V kabel (4 aders)	U 1000 R2V kabel (2 aders)	U 1000 R2V kabel (4 aders)
						
30	4 x 16 ²	2 x 50 ²	35 ²	35 ²	35 ²	50 ²
35	4 x 25 ²	2 x 70 ²	35 ²	50 ²	35 ²	70 ²
40	4 x 185 ²	2 x 400 ² of 4 x 150 ²	35 ²	240 ²	35 ²	300 ²
105	4 x 500 ²	2 x 630 ² of 4 x 185 ²	35 ²	300 ²	35 ²	300 ²
140	4 x 630 ²	2 x 630 ² of 4 x 240 ²	35 ²	300 ²	35 ²	300 ²
210	4 x 630 ²	2 x 630 ² of 4 x 240 ²	35 ²	300 ²	35 ²	300 ²
70 x 175	4 x 630 ²	2 x 630 ² of 4 x 240 ²	35 ²	300 ²	35 ²	300 ²
115 x 305	4 x 630 ²	2 x 630 ² of 4 x 240 ²	35 ²	300 ²	35 ²	300 ²
150 x 350	4 x 630 ²	2 x 630 ² of 4 x 240 ²	35 ²	300 ²	35 ²	300 ²
20 x 30	4 x 16 ²	2 x 70 ²	35 ²	10 ²	35 ²	16 ²
50 x 80	4 x 240 ²	2 x 630 ² of 4 x 185 ²	35 ²	120 ²	35 ²	150 ²
80 x 80	4 x 500 ²	2 x 630 ² of 4 x 185 ²	35 ²	300 ²	35 ²	300 ²
80 x 120	4 x 630 ²	2 x 630 ² of 4 x 240 ²	35 ²	300 ²	35 ²	300 ²
80 x 160	4 x 630 ²	2 x 630 ² of 4 x 240 ²	35 ²	300 ²	35 ²	300 ²

Binnendiameter van transformator	H07 V - U enkelv. leidingen	H07 V - U enkelv. leidingen
		
30	4 x 35 ²	2 x 70 ²
35	4 x 50 ²	2 x 95 ²
40	4 x 240 ²	2 x 400 ² of 4 x 185 ²
105	4 x 400 ²	2 x 400 ² of 4 x 240 ²
140	4 x 400 ²	2 x 400 ² of 4 x 240 ²
210	4 x 400 ²	2 x 400 ² of 4 x 240 ²
70 x 175	4 x 400 ²	2 x 400 ² of 4 x 240 ²
115 x 305	4 x 400 ²	2 x 400 ² of 4 x 240 ²
150 x 350	4 x 400 ²	2 x 400 ² of 4 x 240 ²
20 x 30	4 x 10 ²	2 x 35 ²
50 x 80	4 x 185 ²	2 x 240 ²
80 x 80	4 x 400 ²	2 x 400 ² of 4 x 240 ²
80 x 120	4 x 400 ²	2 x 400 ² of 4 x 240 ²
80 x 160	4 x 400 ²	2 x 400 ² of 4 x 240 ²