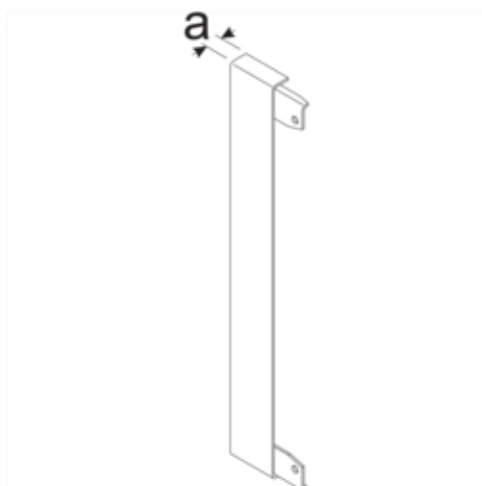




BR65 afsluitstuk wandrozet 65x100 mm, staal, verkeerswit

BR100WK9016



Materiaal

Kleur	RAL 9016
Bestandsdeel	staal
Materiaalgroep	metaal
Oppervlaktebehandeling	poeder coated

Afmetingen

Kanaalbreedte	100 mm
Maat a	7 mm

Normen

Europese richtlijn RoHS	vrijwillige overeenstemming
-------------------------	-----------------------------

Veiligheid

Halogeenvrij	ja
--------------	----

Vorm

Vorm	Symmetrisch
------	-------------