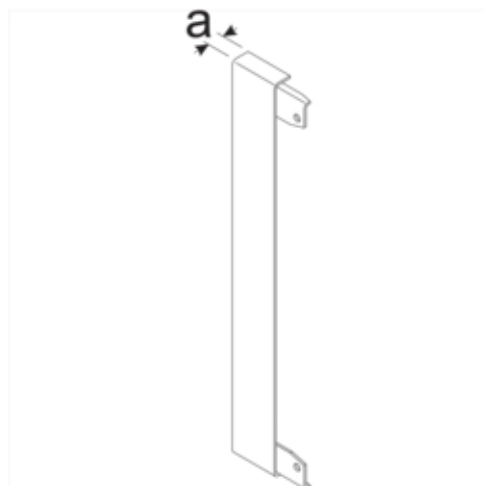




BR65 afsluitstuk wandrozet 65x210 mm, staal, verkeerswit

BR210WK9016



Connectiviteit

Kanaalverbinding geen koppeling

Materiaal

Kleur RAL 9016
Bestandsdeel staal
Materiaalgroep metaal
Oppervlaktebehandeling poeder coated

Afmetingen

Kanaalbreedte 210 mm
Maat a 7 mm

Normen

Europese richtlijn RoHS vrijwillige overeenstemming

Veiligheid

Halogeenvrij ja

Vorm

Vorm Symmetrisch