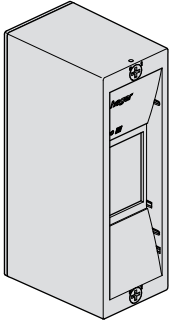


6LE005632A

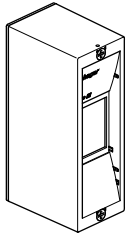


GD102
GD104
GD106
GD108
GD110

- (DE) Montageanleitung
- (FR) Notice d'instructions
- (GB) Mounting instructions
- (NL) Montage instructie
- (DK) Monteringsvejledning
- (FI) Asennusohje
- (NO) Montasjeanvisning
- (SE) Monteringsinstruktioner
- (IT) Istruzioni di montaggio
- (ES) Instrucciones de montaje
- (PT) Instruções de montagem
- (CZ) Montážní návod
- (BA) Uputstvo za montažu
- (UK) Інструкції з установки

- (HR) Upute za montažu
- (HU) Szerelési útmutató
- (LT) Montavimo instrukcija
- (LV) Montāžas instrukcija
- (PL) Instrukcja montażowa
- (RO) Instrucțiuni de montare
- (SK) Návod na montáž
- (RU) Указания по установке
- (BG) Инструкции за монтаж
- (GR) Οδηγίες χώνευσης
- (SI) Navodilo za montažo
- (EE) Paigaldusjuhised
- (IS) Leiðbeiningar
- (AR) دليل التركيب

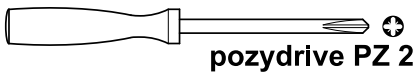
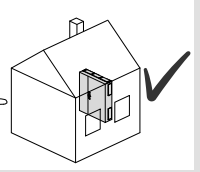
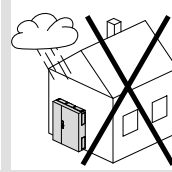
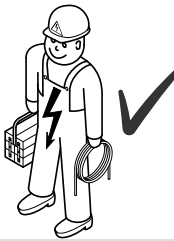
EN 60670-24 (PD) IK05



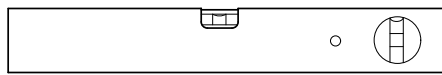
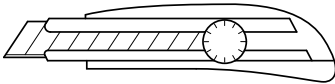
GZ04E
GZ04N
GZ07E
GZ07N



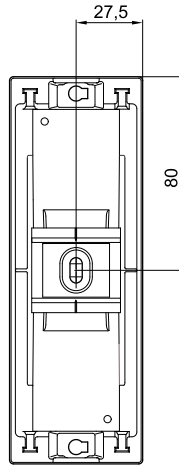
WWW.hager.com



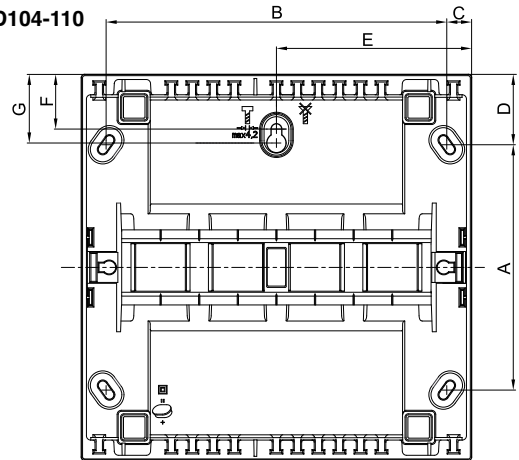
pozydrive PZ 2



GD102

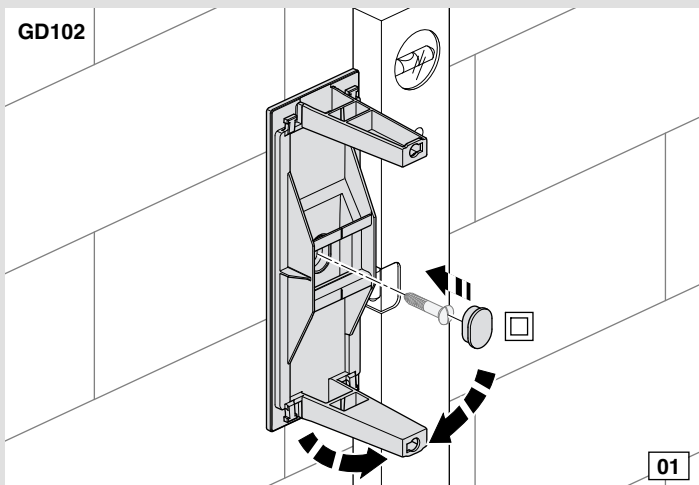


GD104-110



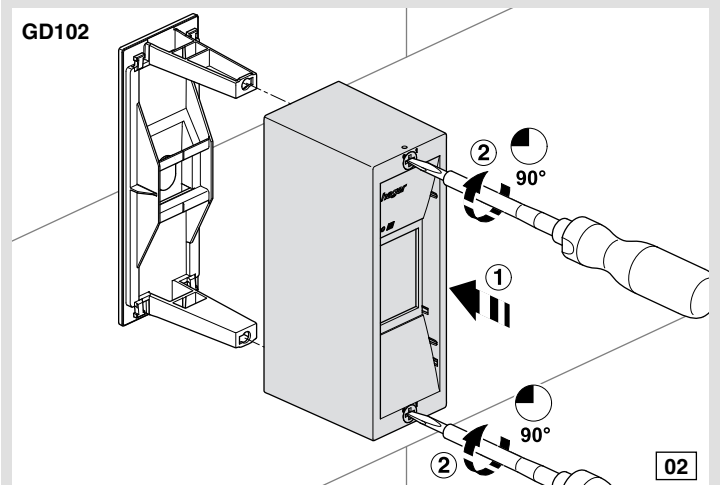
	A	B	C	D	E	F	G
GD104	113 mm	86 mm	12 mm	33 mm	55 mm	25,5 mm	32 mm
GD106	114 mm	122 mm	12 mm	33 mm	73 mm	25,5 mm	32 mm
GD108	114 mm	159 mm	12 mm	33 mm	91 mm	25,5 mm	32 mm
GD110	114 mm	195 mm	12 mm	33 mm	109 mm	25,5 mm	32 mm

GD102

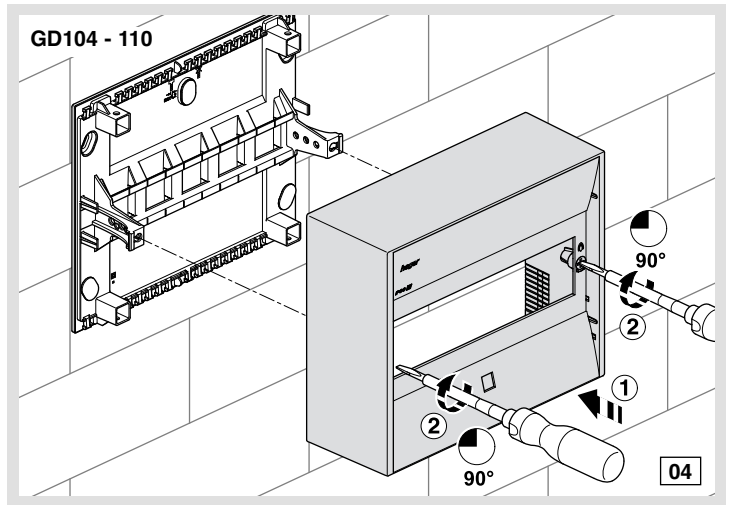
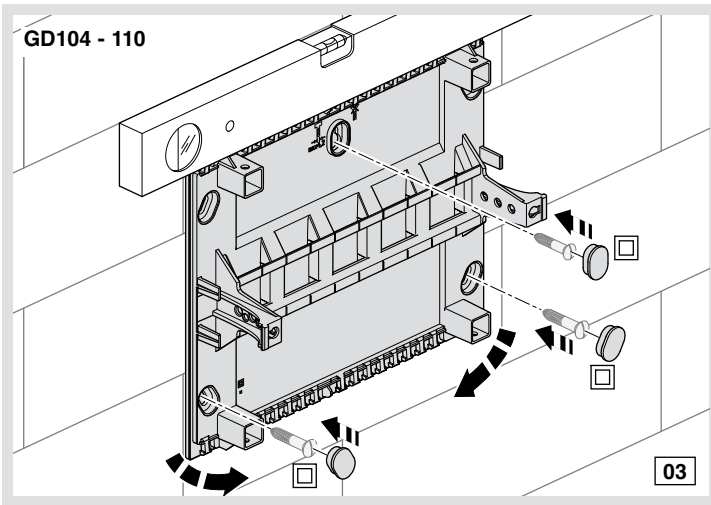


01

GD102



02



	Un	In
GD102	230 V	1 x 32 A
GD104	230 V	1 x 40 A
GD106	230 V	1 x 50 A
GD108	230 V	1 x 63 A
GD110	230 V / 400 V	1 x 63 A 3 x 45 A

1,5 - 16 mm²
Cu
12 mm
M = 2Nm

GZ07E/N

GZ04E	1 x 4 PE	2x16 ² + 2x10 ²
GZ04N	1 x 4 N	2x16 ² + 2x10 ²
GZ07E	1 x 7 PE	3x16 ² + 4x10 ²
GZ07N	1 x 7 N	3x16 ² + 4x10 ²

05

