

SCHUKO-wandcontactdoos met FI-veiligheidsschakelaar

Bestelnr.: 4708 xx

Bedienings- en montagehandleiding

1 Veiligheidsinstructies

Elektrische apparaten mogen uitsluitend worden ingebouwd en gemonteerd door elektromonteurs, waarbij de toepasselijke voorschriften ter voorkoming van ongevallen moeten worden opgevolgd. Volg daarbij de „5 veiligheidsregels“ op.

Wanneer deze handleiding niet in acht wordt genomen, kunnen schade aan het apparaat, brand of andere gevaren ontstaan.

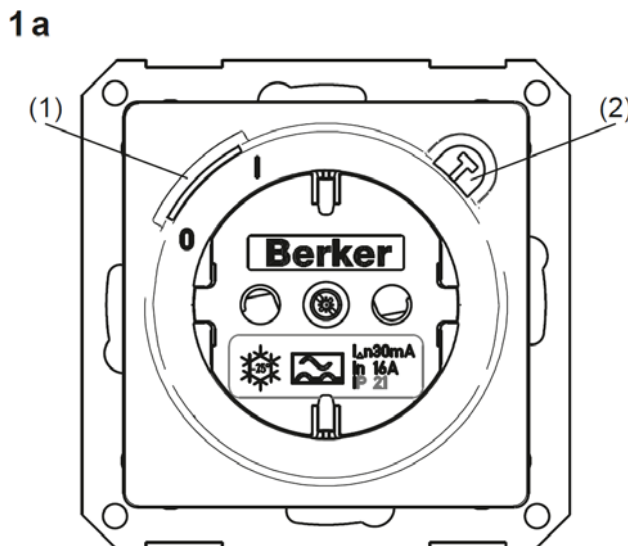
Gevaar door elektrische schok. Voorafgaand aan werkzaamheden moet het apparaat of de belasting worden vrijgeschakeld. Houd daarbij rekening met alle installatieautomaten, die gevaarlijke spanningen aan apparaat of belasting leveren.

Het apparaat mag niet worden gewijzigd en er mogen geen reparatiewerkzaamheden aan het apparaat worden uitgevoerd.

De momenteel geldende veiligheidsmaatregelen volgens DIN VDE 0100 en bijbehorend deel moeten worden opgevolgd en toegepast.

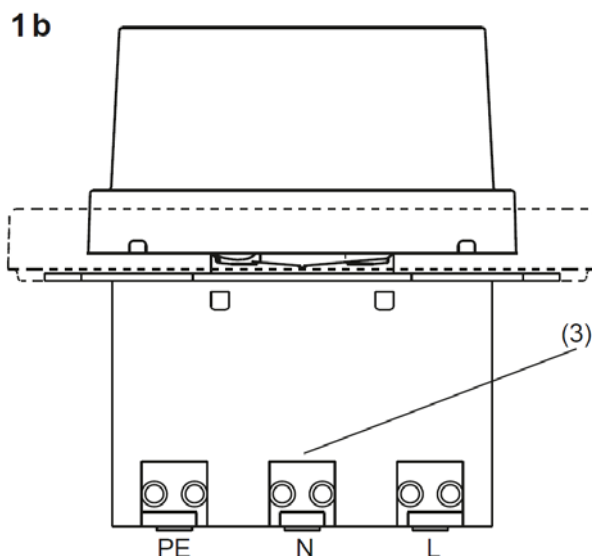
Deze handleiding maakt deel uit van het product en dient in het bezit van de eindgebruiker te blijven.

2 Overzicht van het apparaat (afb. 1)



Afb. 1 a: Toetsenoverzicht

- (1) Schakelaar: **I** (bedrijf), **0** (uit)
- (2) Testknop



Afb. 1 b: Aansluitingen

(3) Aansluitklemmen

3 Functie

De wandcontactdoos SCHUKO met FI-veiligheidsschakelaar is een vaste beveiliging in wandcontactdoosuitvoering ter verhoging van het beveiligingsniveau volgens DIN VDE 0664. Het werkingsprincipe is spanningsonafhankelijk en komt overeen met dat van een lekstroomveiligheidsschakelaar (FI-veiligheidsschakelaar).

Bij een storing worden faseleider (**L-leider**) en nulleider (**N-leider**) uitgeschakeld.

- ① De elektrische installatie tot aan de wandcontactdoos SCHUKO met FI-veiligheidsschakelaar is niet beveiligd.

Bedoeld gebruik

- Geschikt voor gebruik volgens DIN VDE 0100-410
- Beveiliging voor wissel- en pulserende gelijkstromen
- Beveiliging van aangesloten verbruikers
- ① Er kunnen aanvullende wandcontactdozen op de uitgangsklemmen worden aangesloten. De momenteel geldende VDE-voorschriften moeten worden opgevolgd.
- Verhoogde aanraakbeveiliging volgens DIN VDE 0620-1
- Inbouwmontage in apparaatdoos van isolatiemateriaal volgens DIN 49073

4 Bediening

Wandcontactdoos SCHUKO met FI-veiligheidsschakelaar inschakelen

- Schakelaar in stand **I** (bedrijf) schuiven.
De wandcontactdoos is klaar voor gebruik.

Werking van de beveiliging controleren

De beveiligingsfunctie van het apparaat moet regelmatig, minimaal één keer per maand, worden gecontroleerd.

Netspanning en wandcontactdoos zijn ingeschakeld.

- Testknop (2) indrukken.
De beveiliging wordt onmiddellijk uitgeschakeld. De schakelaar (1) staat in stand **0** (uit).

Wandcontactdoos SCHUKO met FI-veiligheidsschakelaar uitschakelen

- Schakelaar (1) in stand **0** (uit) schuiven.
De wandcontactdoos is permanent uitgeschakeld.

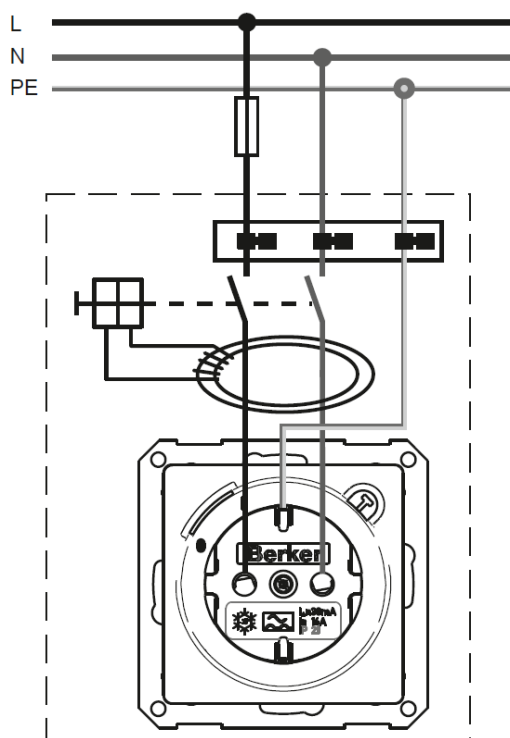
5 Informatie voor elektromonteurs**5.1 Montage en elektrische aansluiting****GEVAAR!**

Gevaar voor elektrische schokken bij aanraking van spanningsvoerende delen. Elektrische schokken kunnen de dood tot gevolg hebben.

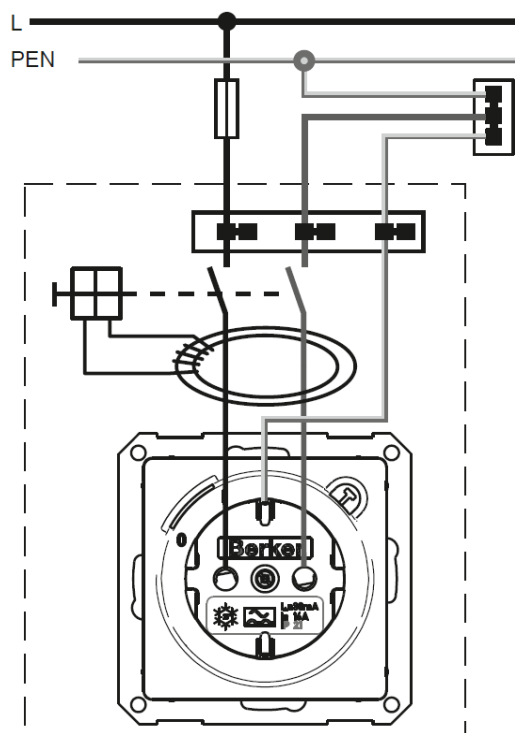
Voor de werkzaamheden aan het apparaat of de last alle bijbehorende installatieautomaten vrijschakelen. Onderdelen onder spanning in de omgeving afdekken!

Apparaat monteren

- ① De veiligheidsmaatregelen volgens DIN VDE 0100 moeten ook bij gebruik van wandcontactdozen SCHUKO met FI-veiligheidsschakelaar worden opgevolgd.
- Apparaat volgens toepassing aansluiten:



Afb. 2: aansluiting bij TN-S- resp. TT-net



Afb. 3: aansluiting bij TN-C-net

- Wandcontactdoos met behulp van de klemmen of draagring bevestigen.
- ⓘ Advies: diepe apparaatdoos gebruiken.
- Afdekraam en centraalstuk aanbrengen en vastschroeven.
- Netspanning inschakelen.
- Beveiligingsfunctie controleren (Werking van de beveiliging controleren).
Het apparaat is klaar voor gebruik.

6 Bijlage

6.1 Technische gegevens

Ontwerpspanning	AC 230 V~
Ontwerpfrequentie	50 Hz
Ontwerp-lekstroom	30 mA
Ontwerpstroom	16 A
Kortsluitbestendigheid	3000 A
	(bij verzekering 20 A gG)
Keurmerk	VDE
Voorschrift	VDE 0664
Beschermingsgraad	IP21
Aansluitingen	2- of 3-aderige leidingen
FI-beveiligde uitgangsleiter	L, N
Activeringstijden volgens VDE 0664	1x $I_{\Delta N} \leq 300$ ms
	5x $I_{\Delta N} \leq 40$ ms
Stroomstootbestendigheid	250 A (stroomstootvorm 8/20 volgens DIN VDE 0432 Deel 2)

Geschikt voor	wissel- en pulserende gelijkstromen
Omgevingstemperatuur	-25 ... +40 °C
Steekklemmen	1,5 ... 2,5 mm ²
Inbouwdoos	Apparaatdoos van isolatiemateriaal volgens DIN 49073
Bevestiging	Schroef- of klembevestiging

6.2 Garantie

Wij behouden ons het recht voor om technische en formele wijzigingen aan het product aan te brengen, voor zover deze de technische vooruitgang dienen.

Onze garantie voldoet aan de desbetreffende wettelijke bepalingen.

Neem bij garantiemeldingen contact op met het verkooppunt of stuur het apparaat franco met beschrijving van de opgetreden defecten naar de desbetreffende regionale vertegenwoordiging.

Berker GmbH & Co. KG

Klagebach 38

58579 Schalksmühle/Germany

Phone: + 49 (0) 23 55/90 5-0

Fax: + 49 (0) 23 55/90 5-111

www.berker.com