

Noodoproepset compleet

Bestelnr.: 5200 xx

Bestaande uit:

Lichtsignaal met afdekraam

Bestelnr.: 5203 xx

Trekimpulsdrukker met afdekraam

Bestelnr.: 5202 xx

Uitschakelknop met afdekraam

Bestelnr.: 5201 xx

Voedingseenheid met afdekraam

Bestelnr.: 5204 xx

Uitbreidingsproducten (niet meegeleverd):

Oproepstoets met afdekraam

Bestelnr.: 5206 xx

Uitschakel-/aanwezigheidstoets met afdekraam

Bestelnr.: 5205 xx

Bedienings- en montagehandleiding

1 Veiligheidsinstructies

Elektrische apparaten mogen uitsluitend worden ingebouwd en gemonteerd door elektromonteurs. Daarbij moeten de geldende ongevalpreventievoorschriften worden aangehouden.

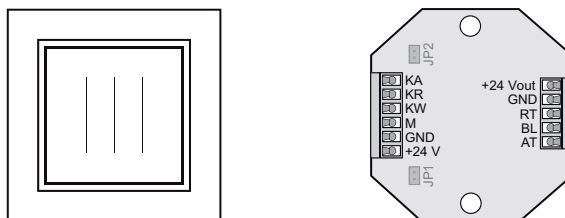
Wanneer deze handleiding niet in acht wordt genomen, kunnen schade aan het apparaat, brand of andere gevaren ontstaan.

Bij de installatie van oproepsystemen moeten de algemene veiligheidsvoorschriften voor meldingsinstallaties conform DIN VDE 0800 worden aangehouden.

2 Opbouw van het apparaat

De noodoproepset is een draadgebonden oproepsysteem bestaande uit de volgende apparaten:

Lichtsignaal (LS)



Afb. 1: lichtsignaalelement met afdekraam (links), achteraanzicht eenheid (rechts)

Noodoproepsysteem

Aansluitingen:

+24 Vout/GND Voedingsspanning (gezekerd)

RT Oproeptoets

BL Bevestigingslamp

AT Uitschakelknop

KA Relais arbeidscontact

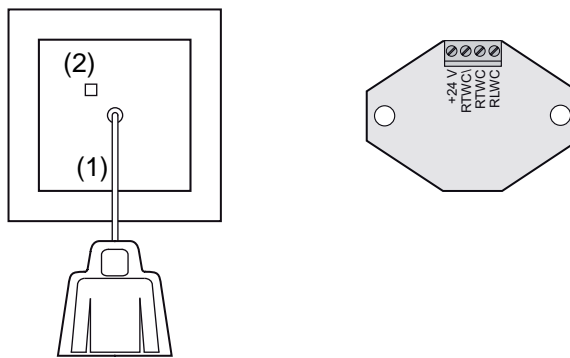
KR Relais rustcontact

KW Relais wortelcontact

M Meldkabel (naar meldkamer)

GND/+24 V Voedingsspanning

} potentiaalvrij contact

Trekimpulsdrukker (ZT)Afb. 2: Trekimpulsdrukkerelement met afdekraam (links),
achteraanzicht eenheid (rechts)

(1) Trekkkoord

(2) Bevestigingslamp

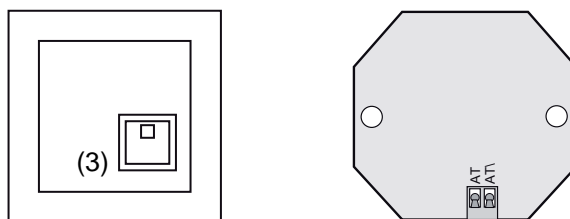
Aansluitingen:

+24 V Voedingsspanning

RTWC\ Oproeptoets OUT

RTWC Oproeptoets IN

RLWC Oproeplamp (lichtsignaal)

Uitschakelknop (AT)

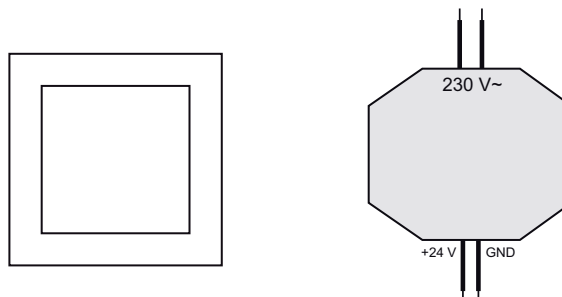
Afb. 3: Uitschakelknopelement met afdekraam (links), achteraanzicht eenheid (rechts)

(3) Uitschakelknop (groen)

Aansluitingen:

- AT Uitschakelknop IN
- AT\ Uitschakelknop OUT

Voedingseenheid (NT)



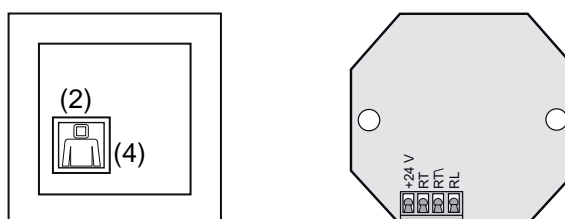
Afb. 4: blind afdekking met draagring en afdekraam (links), voedingseenheid (rechts)

Aansluitingen:

- 230 V~ Primaire spanning - aansluitaders: bruin, blauw
- +24 V/GND Secundaire spanning - aansluitaders: rood, zwart

Uitbreidingsproducten (niet meegeleverd)

Oproeptoets (RT)



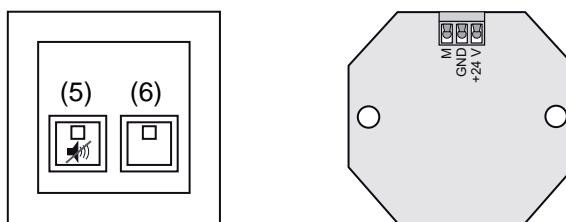
Afb. 5: oproeptoetselement met afdekraam (links), achteraanzicht eenheid (rechts)

- (2) Bevestigingslamp
- (4) Oproeptoets (rood)

Aansluitingen:

- +24 V Voedingsspanning
- RT Oproeptoets OUT
- RT Oproeptoets IN
- RL Oproeplamp (lichtsignaal)

Uitschakel-/aanwezigheidstoets (AT/AN)



Afb. 6: uitschakel-/aanwezigheidstoetsselement met afdekraam (links), achteraanzicht eenheid (rechts)

- (5) Uitschakelknop (geel)
- (6) Aanwezigheidstoets (groen)

Aansluitingen:

- M Meldkabel naar lichtsignaal
- GND/+24 V Voedingsspanning

3 Functie

Bedoeld gebruik

De noodoproepset is geschikt voor alle toepassingen, waarin de installatie van een noodoproepsysteem conform DIN VDE 0834 niet uitdrukkelijk is voorgeschreven, maar waar de toepassing vanwege voldoende potentieel gevaar echter absoluut aan te bevelen is.

Dit geldt in het bijzonder voor toiletruimten in openbare gebouwen zoals kantoren, restaurants en warenhuizen of in medische voorzieningen, zoals ziekenhuizen en verpleeghuizen, maar ook voor openbare toiletten in zwembaden. Overal waar personen zonder visueel of akoestisch contact met de buitenwereld in noodsituaties terecht kunnen komen, verdient de installatie van een noodoproepset aanbeveling.

- Inbouwmontage in apparaaturoods conform DIN 49073, voor lichtsignaal en voedingseenheid verdient een diepe apparaaturoods aanbeveling.
- Noodoproepsysteem voor gehandicaptoilets in openbare gebouwen conform DIN VDE 0834

Producteigenschappen

- Bijschakeling van een akoestische toon bij het lichtsignaal
- Instelling van het signaal als continu signaal of pulserend via jumper (afb. 1, JP1/JP2)
- Potentiaalvrije relaiscontacten voor doorgeven van de noodoproep aan een telefoonkiezer (niet meegeleverd)
- Behoud van een gedane oproep of de aanwezigheidsbevestiging bij spanningsuitval en spanningsterugkeer.
- Bewaking van oproepapparaten op draadbreek, weergave door rode lamp en, indien ingesteld, ook via een akoestische constante toon.

Werking van de systeemcomponenten

Met de noodoproepset kunnen alarmen worden gegeven en weergegeven, om in noodgevallen hulp te kunnen krijgen.

Wanneer bij een noodoproep de trekimpulsdrukker wordt bediend, dan gaat buiten de ruimte de rode lichtsignaal branden. De oproep kan door een zoemer akoestisch worden ondersteund.

De noodoproepset is optioneel uitbreidbaar via aanvullende oproeptoetsen of uitschakel-/aanwezigheidstoetsen, die een noodoproep ontvangen en akoestisch, bijv. in een dienstkamer, kunnen aangeven. Daar kan de zoemertoon met de gele uitschakeltoets gedurende ca. 20 s worden onderdrukt en via de groene uitschakeltoets op de noodoproeplocatie worden opgeheven.

4 Bediening

Noodoproepsysteem gebruiken

De groene uitschakeltoets in de dienstkamer/centrale is ingedrukt. Aanwezigheid is gemarkeerd.

- In een noodgevalsituatie aan het koord van de trekimpulsdrukker (afb. 2, 1) trekken of de rode toets van de optionele oproeptoets (afb. 5, 4) bedienen.

De geruststellingslamp (afb. 2/5, 2) brandt.

Het lichtsignaal buiten de ruimte brandt, eventueel ondersteunt door de zoemertoon.

En:

Indien geïnstalleerd, wordt in de dienstkamer of in een centrale de oproep via de rode LED in de gele toets gesignaleerd en met zoemertoon bij de uitschakel-/aanwezigheidstoets.

- Druk de gele uitschakelknop in de dienstkamer in (afb. 6, 5).
Het oproepsignaal wordt gedurende ca. 20 seconden onderdrukt.
- Op de noodgevallocatie aangekomen, de groene uitschakeltoets indrukken (afb. 3, 3).
De noodoproep is uitgeschakeld.

- ① Pas na het bedienen van de groene toets is aanwezigheid gemarkeerd, zodat in noodgevallen de zoemertoon op de uitschakel-/aanwezigheidstoets klinkt.

5 Informatie voor de elektrotechnisch installateur

5.1 Montage en elektrische aansluiting

Montagehoogten conform DIN VDE 0834 (oproepinstallaties in ziekenhuizen, verzorgingstehuizen en dergelijke instellingen) moeten worden aangehouden.

Trekimpulsdrukker:

- min. 20 cm boven de maximale douchekophoogte
- Trekkoord maximaal 10 cm boven de vloer laten hangen, zodat deze liggend bereikbaar is.

Bedieningsplaatsen (opoep-, uitschakel-, aanwezigheidstoets):

- 0,7 ... 1,5 m boven de vloer

Signaallampen (lichtsignaal):

- 1,5 ... 2,2 m boven de vloer

- ① Indien nodig de montagehoogte van de bedieningsplaatsen voor rolstoelgebruikers conform DIN 18024-2 **barrièrevrij bouwen** van 0,85 m aanhouden

- ① De knop aan het einde van het trekkoord van de trekimpulsdrukker moet met een dubbele knoop worden bevestigd.

**GEVAAR!**

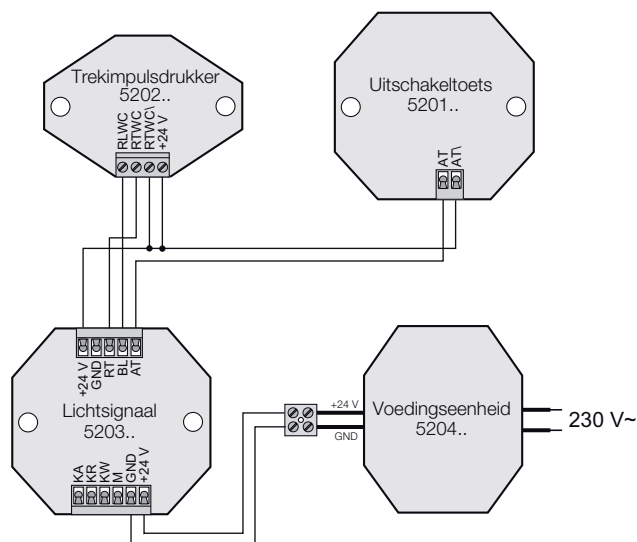
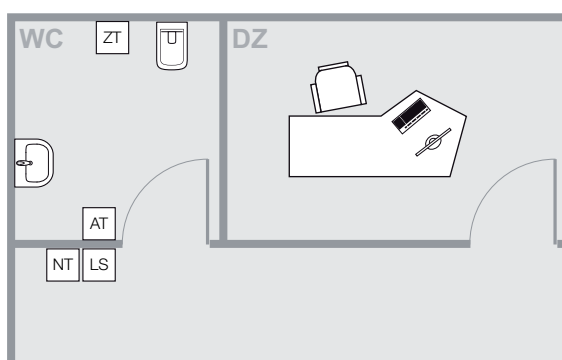
Gevaar voor elektrische schokken bij aanraking van spanningsvoerende delen. Elektrische schokken kunnen de dood tot gevolg hebben.

Voor de werkzaamheden aan het apparaat vrijschakelen. Onderdelen onder spanning in de omgeving afdekken!

Noodoproepset aansluiten

De basisuitrusting van het noodoproepsysteem moet in de WC-ruimte en voor de deur daarvan worden geïnstalleerd.

- Montageplaatsen zorgvuldig bepalen.
- ❶ Let erop, dat het lichtsignaal buiten de ruimte goed zichtbaar voor andere personen wordt geplaatst.

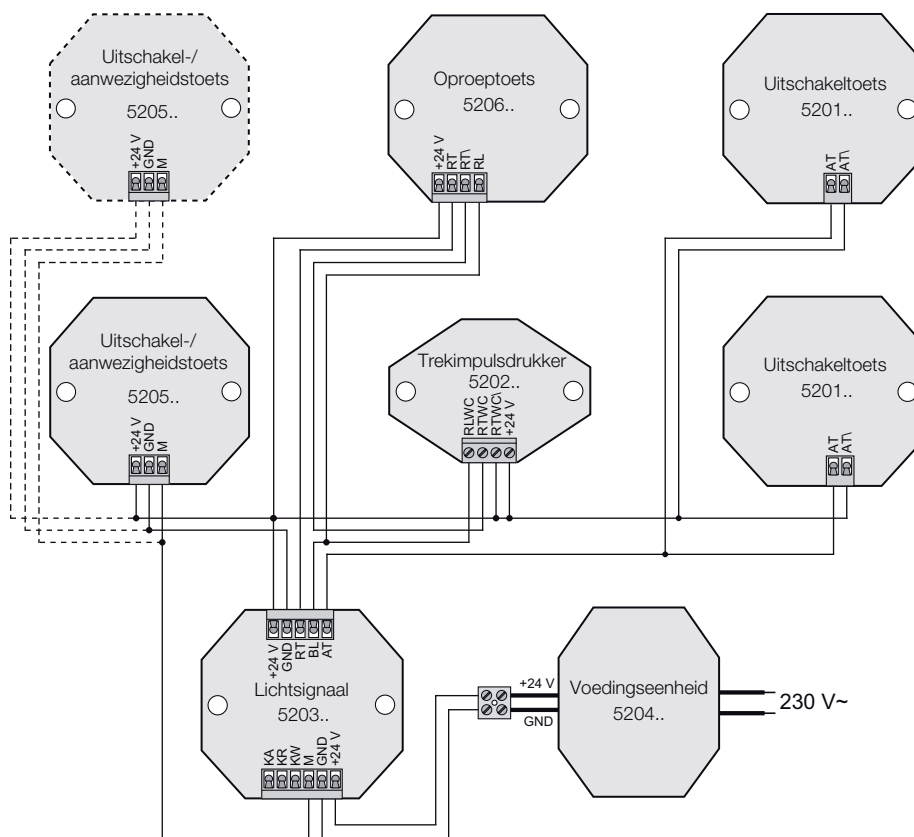
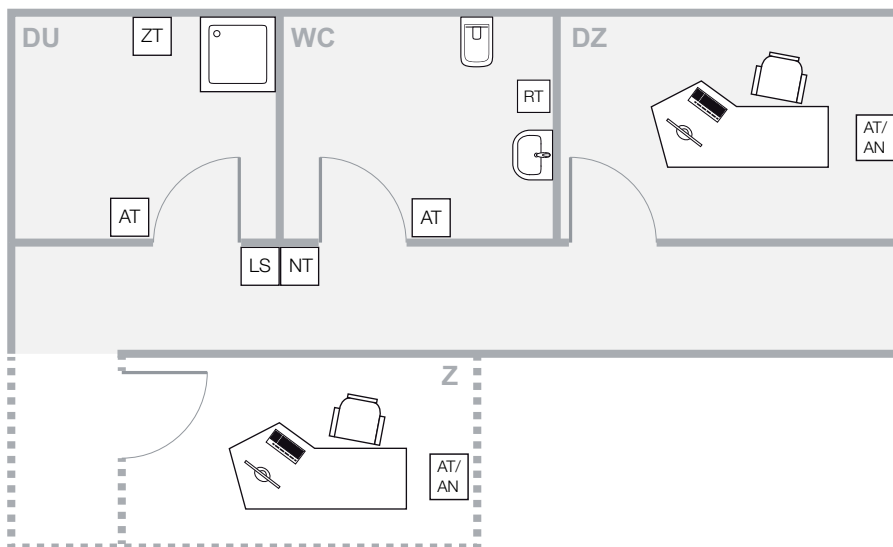


Afb. 7: bedrading standaard installatie voor een toiletruimte

- Apparaat conform het aansluitschema aansluiten (afb. 7).
- Voedingseenheid zodanig in de apparatuurodoos plaatsen, dat de aansluiting van de 230 V anders gescheiden blijft van de 24 V aders. Daarvoor de voedingseenheid als afschotting gebruiken.

Noodoproepsysteem uitbreiden

De installatie kan met een extra trekimpulsdrukker of oproepstoets worden uitgebreid, om bijv. zowel bij de douche als ook bij het toilet of de wastafel een noodoproepbediening te plaatsen. Zo kunnen bijvoorbeeld ook naast elkaar liggende toilet- en doucheruimten (DU) op een noodoproepsysteem worden aangesloten. In iedere ruimte moet een uitschakelknop worden geplaatst.



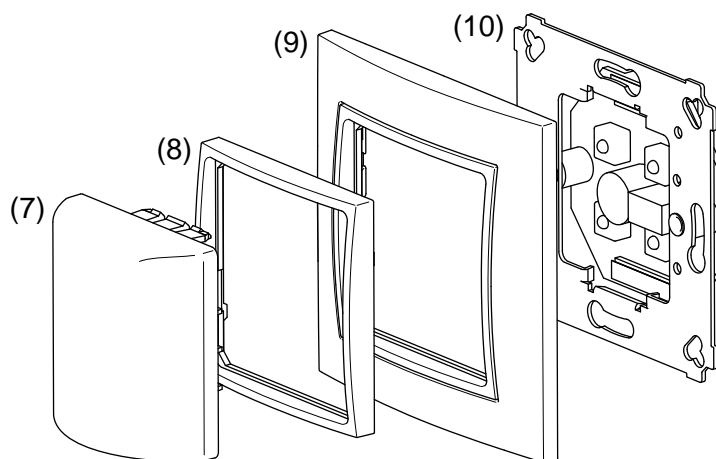
Afb. 8: installatie met extra oproep-, uitschakeltoets en oproepdoorgifte naar de dienstkamer

- Uitbreidingsapparaten conform het aansluitschema aansluiten (afb. 8). Meerdere trekimpulsdrukpersen/oproepstoetsen worden in serie bedraad, meerdere uitschakelstoetsen parallel.

Wanneer een noodoproepsignaal niet alleen op de gang, maar ook in een centrale op afstand of in een dienstkamer moet worden gegeven, dan kunnen één of meerdere uitschakel-/aanwezigheidstoetsen extra worden aangesloten.

- Een of meerdere (afb. 8, gestippeld weergegeven) uitschakel-/aanwezigheidstoetsen conform aansluitschema aansluiten.
- ① De afstand tussen het lichtsignaal en de uitschakel-/aanwezigheidstoets mag niet meer zijn dan 500 m.

Apparaat monteren



Afb. 9: montage, weergegeven een lichtsignaal als voorbeeld

(7) Centraalplaat lichtsignaal

(8) Adapterring

(9) Ramen

(10) Inbouwelement

- Inbouwelement (afb. 9, 10) van het apparaat via de draagring op de apparatuurdoos schroeven.
- Afdekraam en adapterring over de draagring plaatsen en de centraalplaat opsteken (afb. 9, 7 - 9).

5.2 Inbedrijfstelling

Instelling van de oproepsignalen

Op de printkaart van het lichtsignaal bevinden zich twee steekbruggen (jumpers), waarmee het akoestische signaal kan worden bijgeschakeld en het lichtsignaal en de zoemerton kunnen worden veranderd.

Jumper 1 (afb. 1, JP1):

- Gesloten: oemer geactiveerd
- Open: zoemer uitgeschakeld (fabrieksinstelling)

Jumper 2 (afb. 1, JP2):

- Gesloten: lichtsignaal/zoemer met continu signaal (fabrieksinstelling) - ook in dienstkamer
- Open: lichtsignaal/zoemer pulserend - ook in dienstkamer

Werkingscontrole uitvoeren

- Voor de inbedrijfstelling alle functies en signaleringen activeren en controleren (zie noodoproepsysteem toepassen).

6 Bijlage

6.1 Toebehoren

Alle apparaten van het noodoproepsysteem kunnen als uitbreiding van de installatie of als reservedeel afzonderlijk worden aangeschaft.

Lichtsignaal met afdekraam	5203 xx
Trekimpulsdrukker met afdekraam	5202 xx
Uitschakelknop met afdekraam	5201 xx
Voedingseenheid met afdekraam	5204 xx
Oproeptoets met afdekraam	5206 xx
Uitschakel-/aanwezigheidstoets met afdekraam	5205 xx

6.2 Technische gegevens

Omgevingstemperatuur	-5 ... +40 °C
Opslagtemperatuur	-25 ... +70 °C
Afstand Lichtsignaal naar Uitschakel-/aanwezigheidstoets	max. 500 m
Voedingsspanning	DC 24 V=
Aansluiting 24 V, massief	0.3 ... 1.4 mm
Aansluitklemmen	schroefklemmen
Kabel 24 V	J-Y(St)Y, 2 x 2 x 0.6 mm

Voedingseenheid

Ingangsspanning	AC 100 ... 240 V~
Netfrequentie	50/60 Hz
Ingangsstroom	180 mA
Uitgangsspanning	DC 24 V=
Uitgangsstroom	250 mA
EU-toelatingen	EN 60950, EN 60335

6.3 Garantie

Wij behouden ons het recht voor om technische en formele wijzigingen aan het product aan te brengen, voor zover deze de technische vooruitgang dienen.

Onze garantie voldoet aan de desbetreffende wettelijke bepalingen.

Neem bij garantiekwesties contact op met het verkooppunt of stuur het apparaat franco met beschrijving van de opgetreden defecten naar de desbetreffende regionale vertegenwoordiging.

6.4 Adres fabrikant

Berker GmbH & Co. KG

Klagebach 38
 58579 Schalksmühle/Germany
 Phone: + 49 (0) 23 55/90 5-0
 Fax: + 49 (0) 23 55/90 5-111
 www.berker.com